



Инструкция по установке

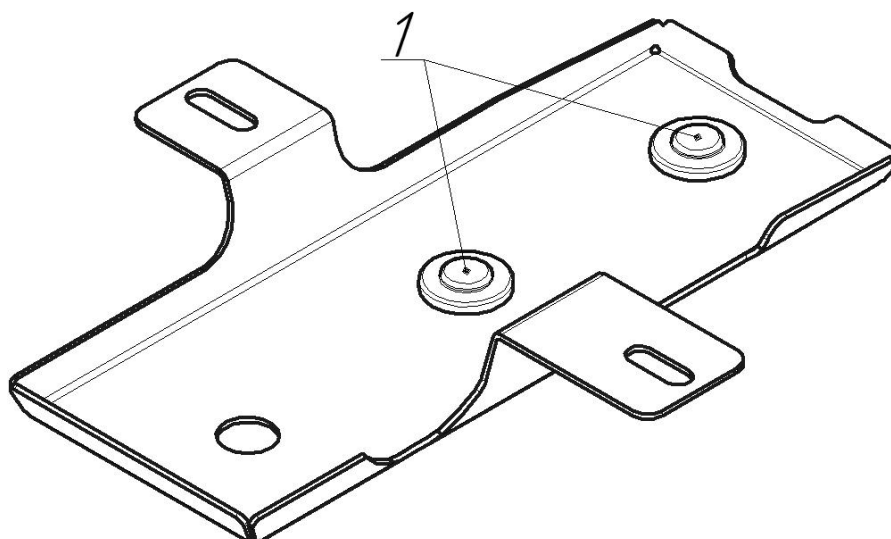
Артикул **13003**

Защищаемые агрегаты: Задний дифференциал

Материал защиты: 3 мм, Сталь



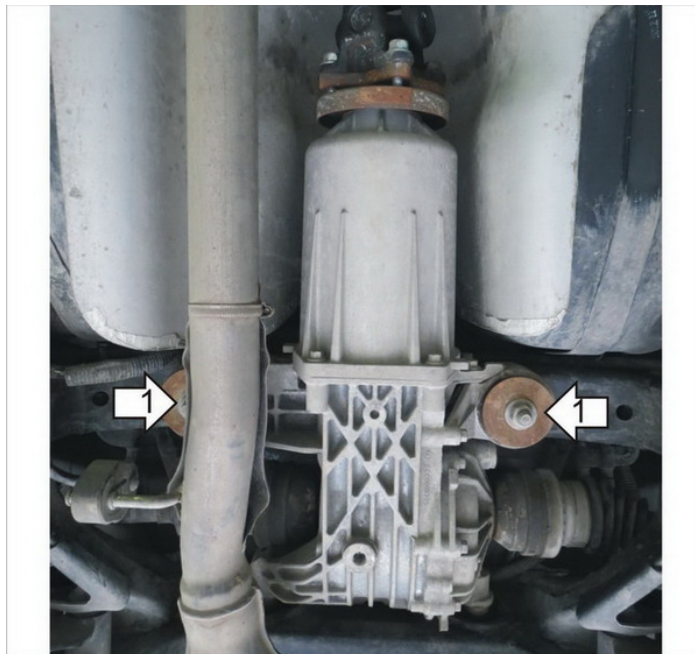
Марка	Модель	Объем	Год выпуска	Марка	Модель	Объем	Год выпуска
Chevrolet	Captiva	2.0, 2.4, 3.2, 3.6	2006-2011	Opel	Antara	2.0, 2.4, 3.2	2006-2011
Chevrolet	Captiva	2.2, 2.4	2011-2014	Opel	Antara	2.2, 2.4	2012-2015
Chevrolet	Captiva	2.2, 2.4	2014-2015				



Комплект крепежа

1		Демпфер	2 шт				
---	--	---------	------	--	--	--	--

Автомобиль без защиты



Автомобиль с защитой



Порядок установки

1. Открутить поочередно Гайки крепления заднего дифференциала;
2. Поставить на Штатные шпильки защиту и притянуть Гайками.

Компания оставляет за собой право вносить изменения в конструкцию и комплектацию продукции.
Появились вопросы по установке? Заходите на сайт: motodor.pro или звоните! 8-800-333-01-47

Версия инструкции от 07.02.2020 13:06:27