

Инструкция по установке защиты

1. Снять штатную защиту.
2. Установить крепёжные кронштейны **1** и **2** к силовым элементам подрамника по схеме при помощи штатных болтов.
3. Установить часть защиты, прикрепив переднюю часть к ранее установленному крепёжному кронштейну **1** болтами M8x20(25), заднюю часть прикрепить болтами M8x25(30) к кронштейнам **2**.
4. Все точки крепления затянуть.

Комплектующие

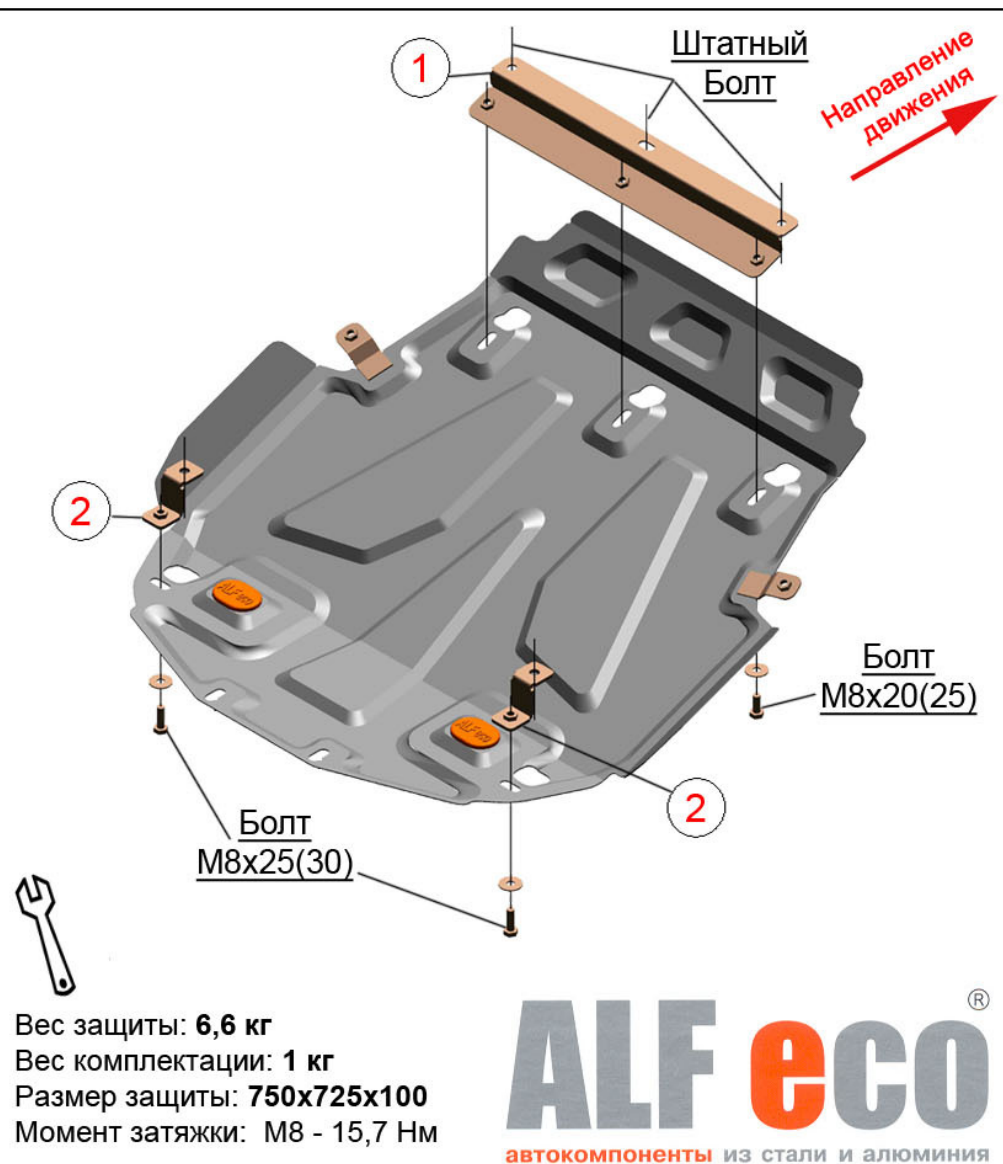
Кол-во

Болт M8x20(25)	3 шт.
Болт M8x25(30)	2 шт.
Шайба M8 (увеличенная)	5 шт.
Крепёжный кронштейн 1	 1 шт.
Крепёжный кронштейн 2	 1 шт.

Произвести смазку крепёжных болтов маслом или другой консервационной жидкостью

Дополнительная информация на официальном сайте: www.alfeco.ru

Арт. ALF2495st
Lexus LX570/LX450d Год выпуска: 2015- Объем двигателя: 5.7; 4.5d
Toyota Land Cruiser 200 Год выпуска: 2015-2021 Объем двигателя: all
Защита радиатора



Инструкция по установке защиты

Примечание: Установка возможна только с защитой радиатора 24.95

1. Снять штатную защиту.
2. Установить крепёжные кронштейны **1** к силовым элементам подрамника при помощи штатных болтов.
3. Установить крепёжный кронштейн **2** к поперечной балке кузова при помощи штатных болтов.
4. Установить часть защиты, одев переднюю часть на болты M8x25(30), заднюю часть закрепить болтами M8x25(30) к крепёжному кронштейну **2**.
5. Закрепить между собой защиты радиатора и картера при помощи крепёжных планок **3** и болтов M8x20(25)
6. Все точки крепления затянуть.

Комплектующие

Кол-во

Болт M8x20(25)	2 шт.
Болт M8x25(30)	4 шт.
Шайба M8 (увеличенная)	4 шт.
Крепёжный кронштейн 1	2 шт.
Крепёжный кронштейн 2	1 шт.
Крепёжная планка 3 2 M8 KP2RF 48x18x9	2 шт.

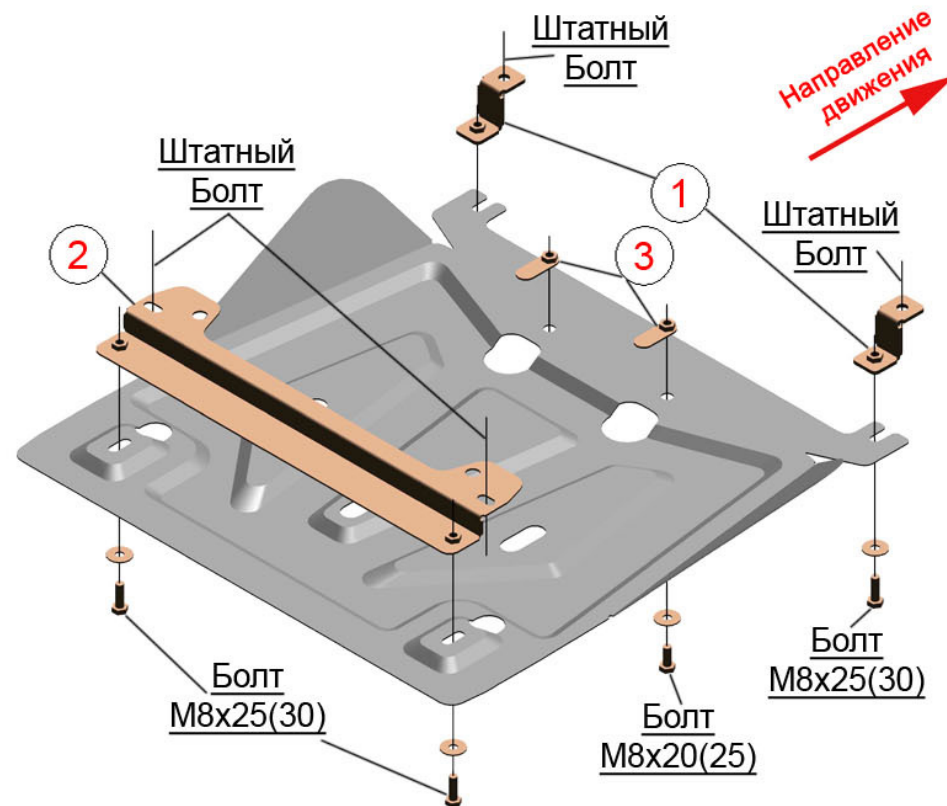
Произвести смазку крепёжных болтов маслом или другой консервационной жидкостью

Дополнительная информация на официальном сайте: www.alfeco.ru

ALF2496st

Lexus LX570/LX450d
Toyota Land Cruiser 200

Год выпуска: 2015- Объем двигателя: 5.7; 4.5d
Год выпуска: 2015-2021 Объем двигателя: all
защита картера



Вес защиты: **4,9 кг**
Вес комплектации: **1,1 кг**
Размер защиты: **675x580x100**
Момент затяжки: M8 - 15,7 Нм




ALF eco[®]
автокомпоненты из стали и алюминия

Инструкция по установке защиты

1. Установить крепёжный кронштейн **1** к поперечной балке кузова при помощи штатных болтов.
2. Установить крепёжный кронштейн **2** при помощи болтов M8x20(25) к штатным точкам крепления.
3. Установить часть защиты к крепёжному кронштейну **1** при помощи болтов M8x25(30), заднюю часть закрепить к кронштейну **2** болтами M8x20(25). К защите прикрепить крыло **3** болтами M8x16 (только для бензинового двигателя).
4. Все точки крепления затянуть.

Комплектующие

Кол-во

Болт M8x16		3 шт.
Болт M8x20(25)		4 шт.
Болт M8x25(30)		2 шт.
Шайба M8 (увеличенная)		9 шт.
Крепёжный кронштейн 1		1 шт.
Крепёжный кронштейн 2		1 шт.
Крепёжное крыло 3		1 шт.

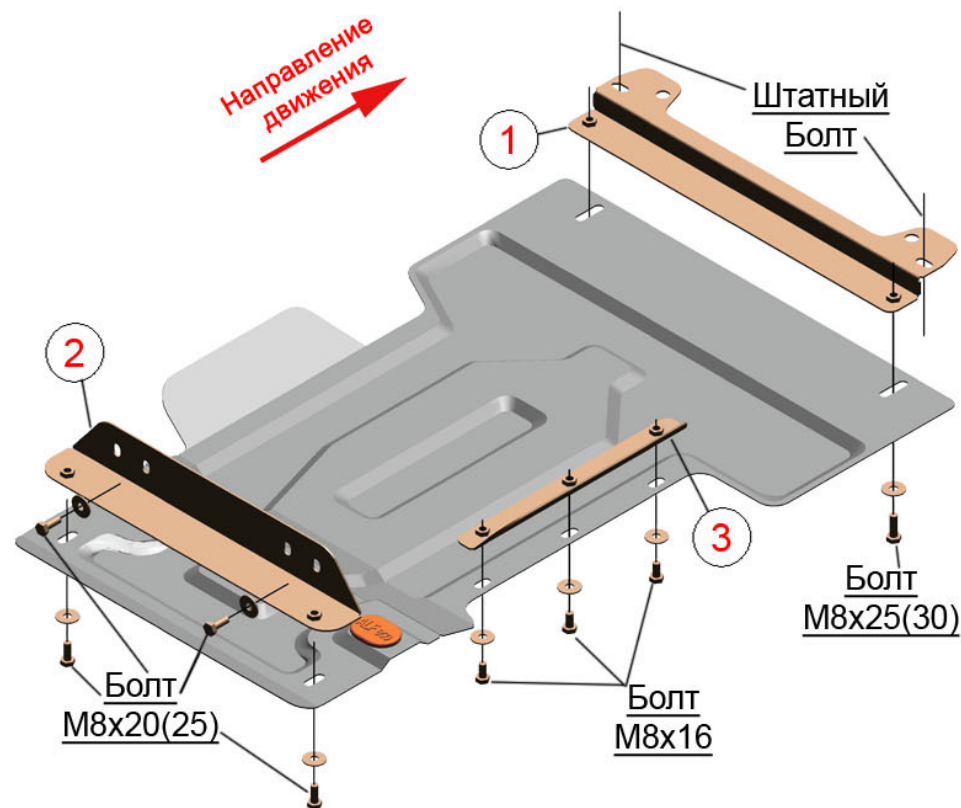
Произвести смазку крепёжных болтов маслом или другой консервационной жидкостью

Дополнительная информация на официальном сайте: www.alfeco.ru

ALF2497st

Lexus LX570/LX450d
Toyota Land Cruiser 200

Год выпуска: 2015- Объём двигателя: 5.7; 4.5d
Год выпуска: 2015-2021 Объём двигателя: all
защита КПП



Вес защиты: **5,9 кг**
Вес комплектации: **2,3 кг**
Размер защиты: **840x547x100**
Момент затяжки: M8 - 15,7 Нм

ALF eco[®]
автокомпоненты из стали и алюминия