



## Инструкция по установке

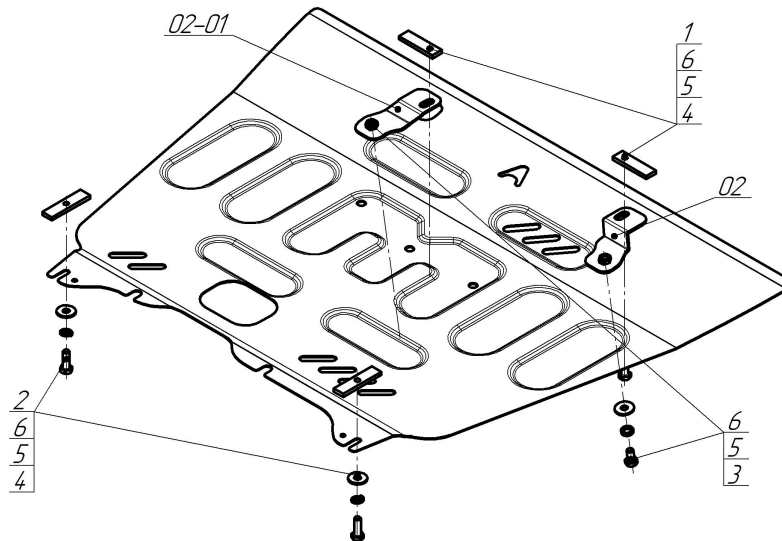
Артикул **57802**

Защищаемые агрегаты: Двигатель, Коробка переключения передач



Материал защиты: 1,5 мм, Сталь



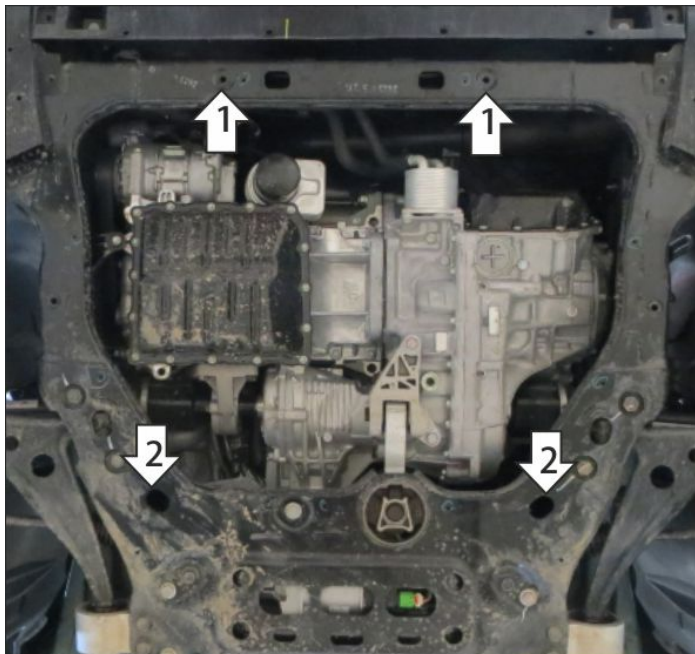
Марка	Модель	Объем	Год выпуска
Газ	GS8	2.0	2023-н.в.



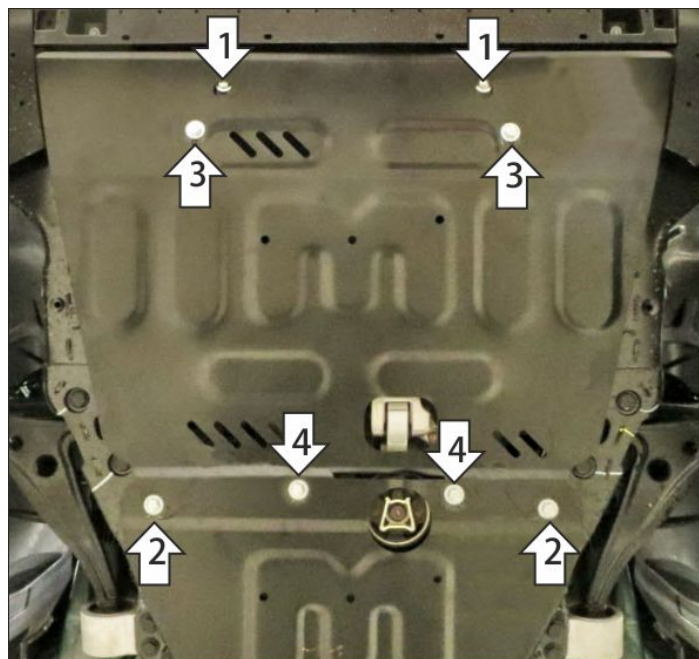
### Комплект крепежа

02		Балка		3		Болт DIN 933 – 8.8 10x020	2 шт
02-01		Балка		4		Болт DIN 933 – 8.8 10x030	4 шт
1		ПР 70x20x6 A15 M10	2 шт	5		Шайба Гровера DIN 127 В M10, средняя серия	6 шт
2		ПР 80x20x6 M10	2 шт	6		Шайба кузов. DIN 9021 M 10	6 шт

## Автомобиль без защиты



## Автомобиль с защитой



## Порядок установки

Защиту допускается устанавливать как вместо, так и поверх штатного пыльника. При установке вместо штатного пыльника рекомендуется также устанавливать защиту ЭУР.

1. Снять штатный пыльник. В штатные отверстия в лонжеронах автомобиля установить кронштейны при помощи закладных планок ПР70х16х6 М10 и болтов М10х30 с шайбами и гр. шайбами 10. В случае установки совместно с пыльником - вернуть его на место, проделав отверстия под болты.
2. В штатные отверстия в подрамнике подвески установить задние точки крепления щита при помощи закладных планок ПР80х20х6 М10 и болтов М10х30 с шайбами и гр. шайбами 10, проделав отверстия в пыльнике под болты.
3. Прикрепить щит к кронштейнам при помощи болтов М10х20 с шайбами и гр. шайбами 10.
4. В случае установки совместно с защитой ЭУР скрепить щиты про помощи болтов М10х20 с шайбами и гр. шайбами 10. Затянуть весь крепеж с требуемым усилием.

Компания оставляет за собой право вносить изменения в конструкцию и комплектацию продукции.  
Появились вопросы по установке? Заходите на сайт: [motodog.pro](http://motodog.pro) или звоните по номеру с сайта.

Версия инструкции от 25.09.2023 15:57:51