



KIA MOTORS

Part name/Наименование продукта
Engine undercover/ Защита картера

Part number/Номер модели
R40103W200

Genuine Accessories Installation Instructions



Model application/Объем и тип двигателя:
2,0; 2,0D/2,0 AT FullWD

Installation time/Время установки:
30 min/30 мин

Part number
R40103W200

KIA Motors



KIA MOTORS

Part number:

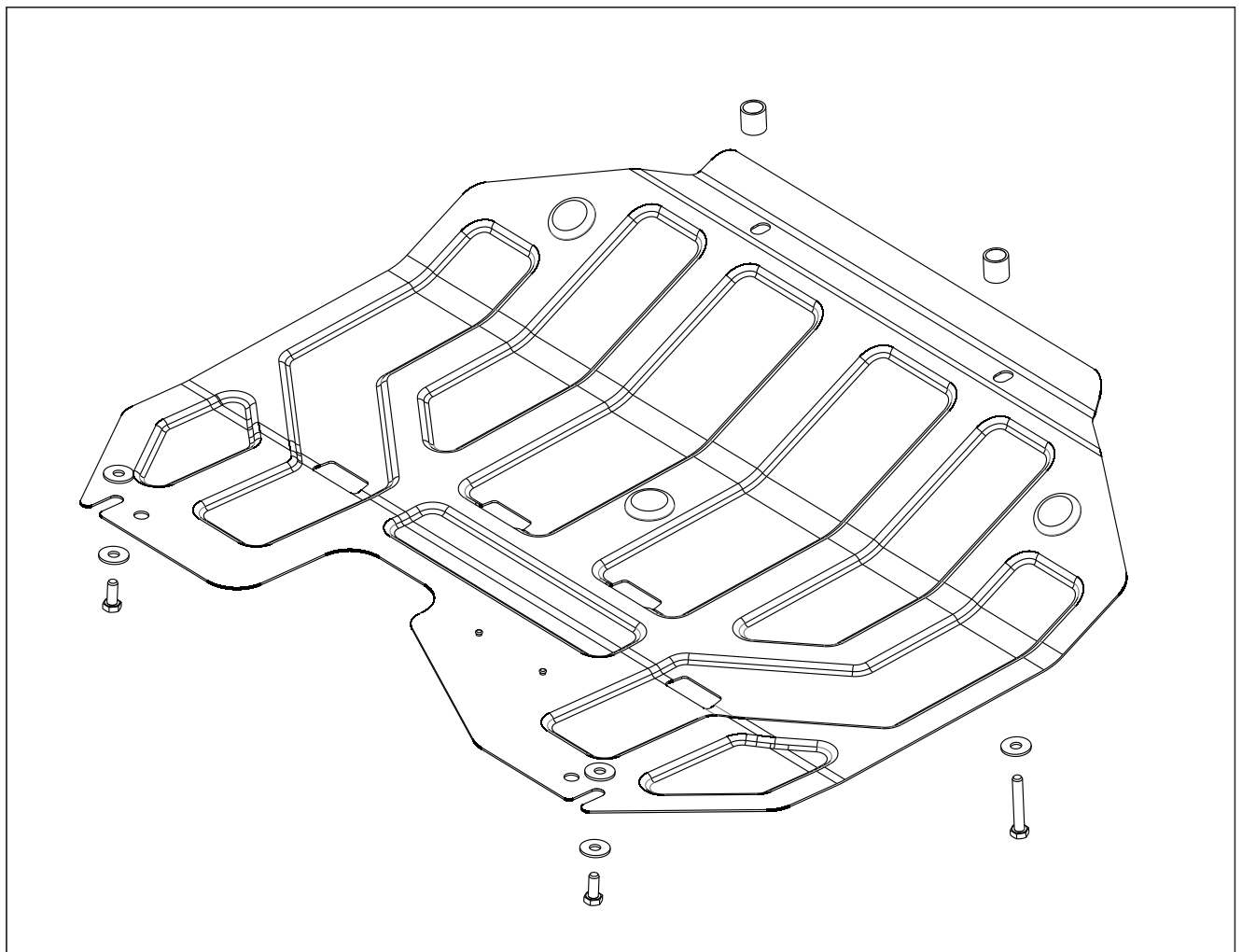
R40103W200

Model name: Sportage SL

Model year: 2010-/2014-

GB Fitting instruction: engine undercover

RU Инструкция по установке: защита картера



Part number
R40103W200

KIA Motors

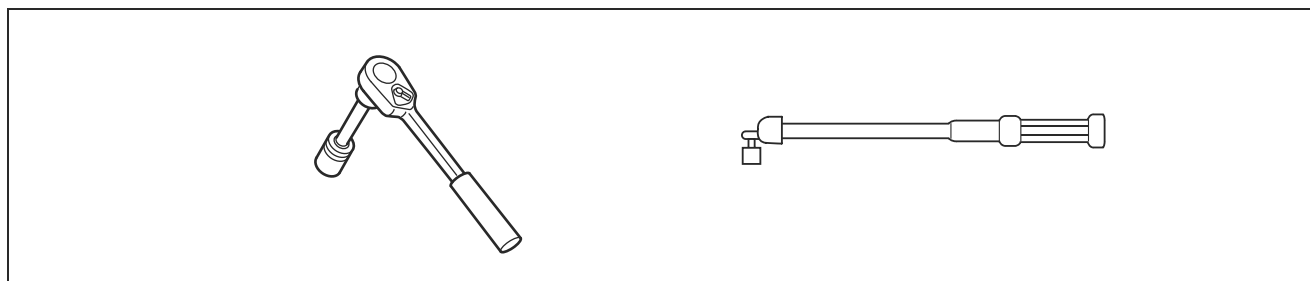
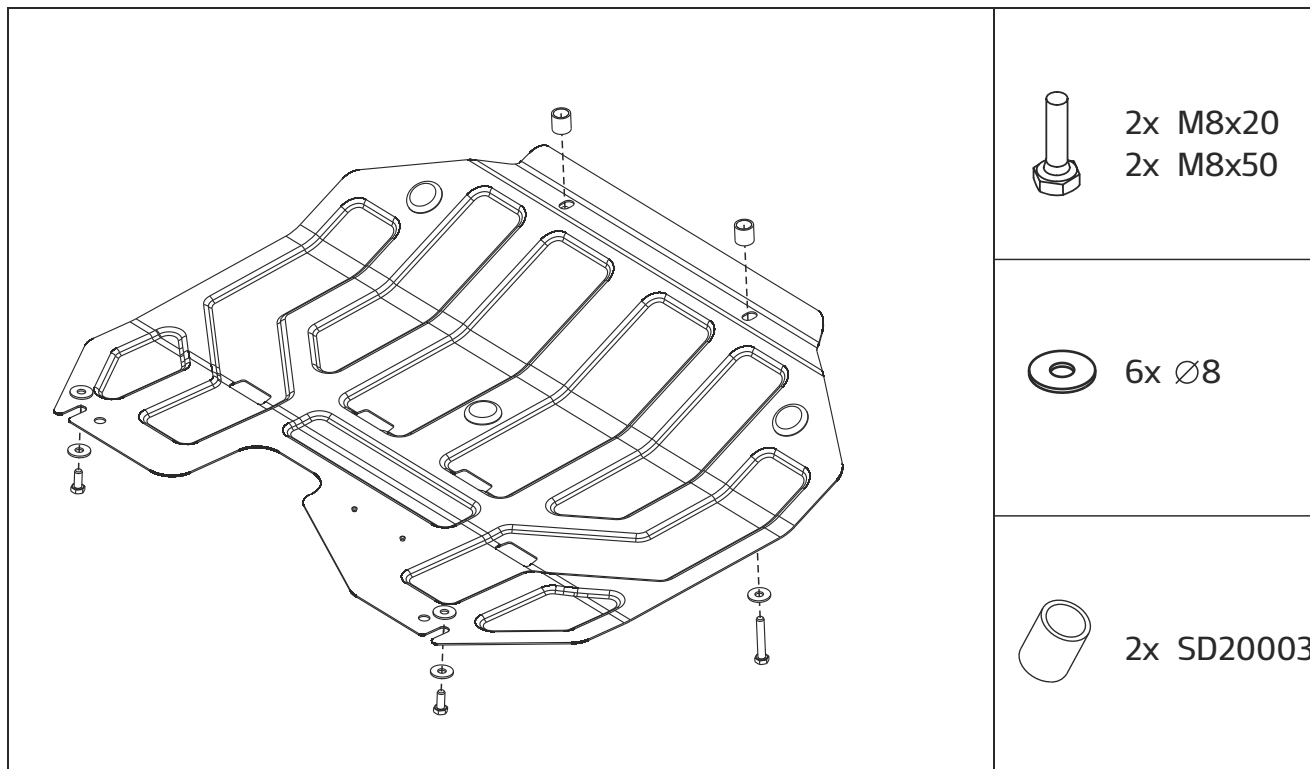
Page
01



KIA MOTORS

Part number:

R40103W200

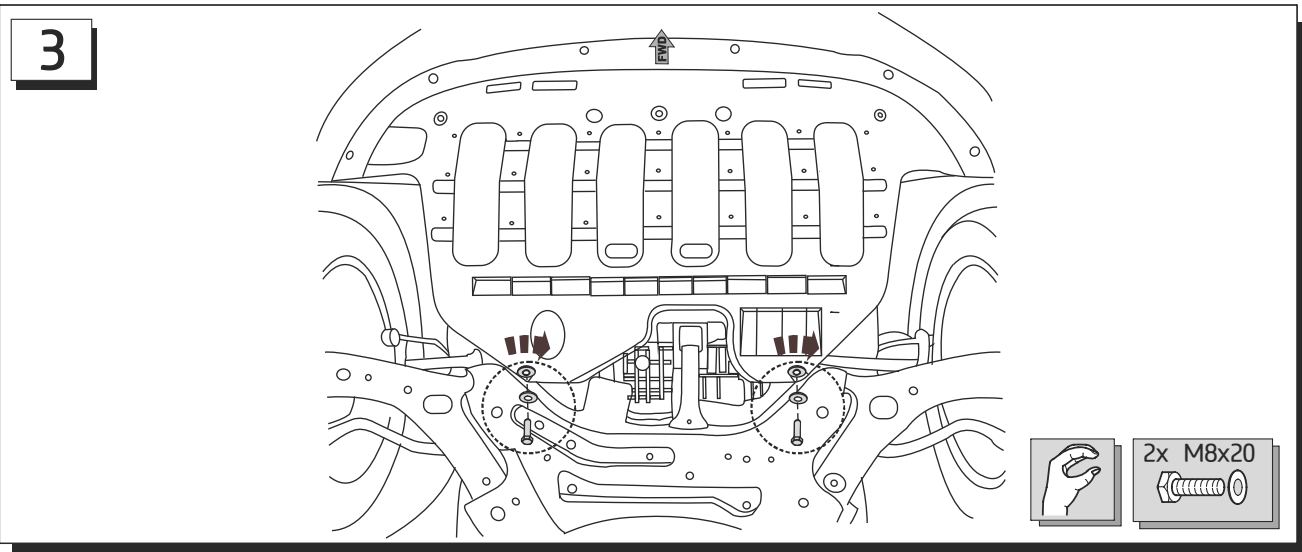
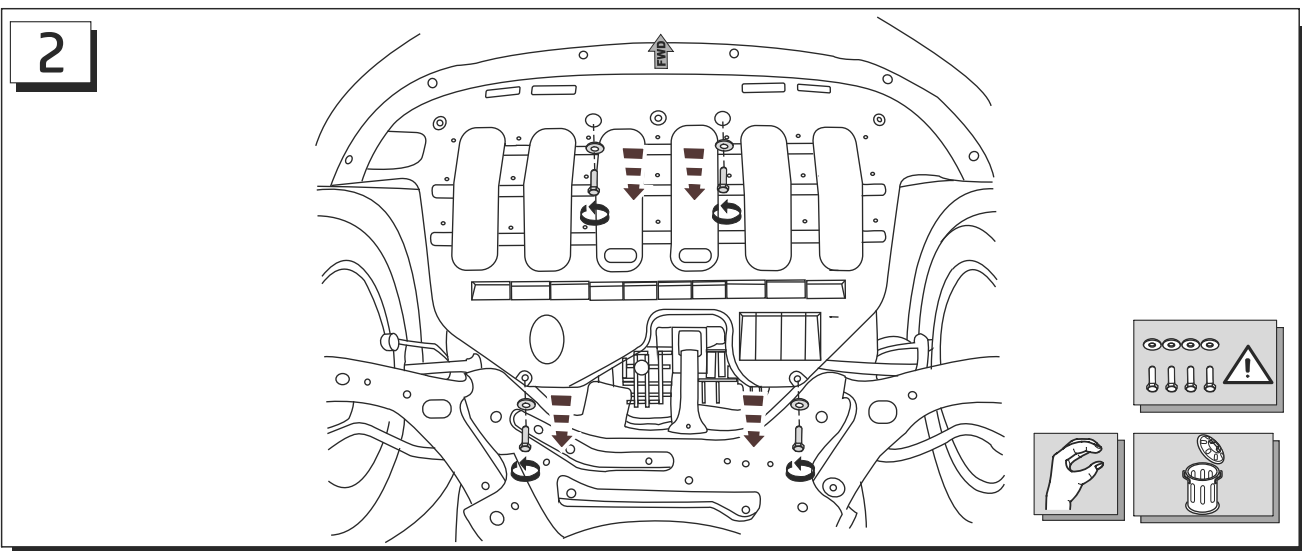
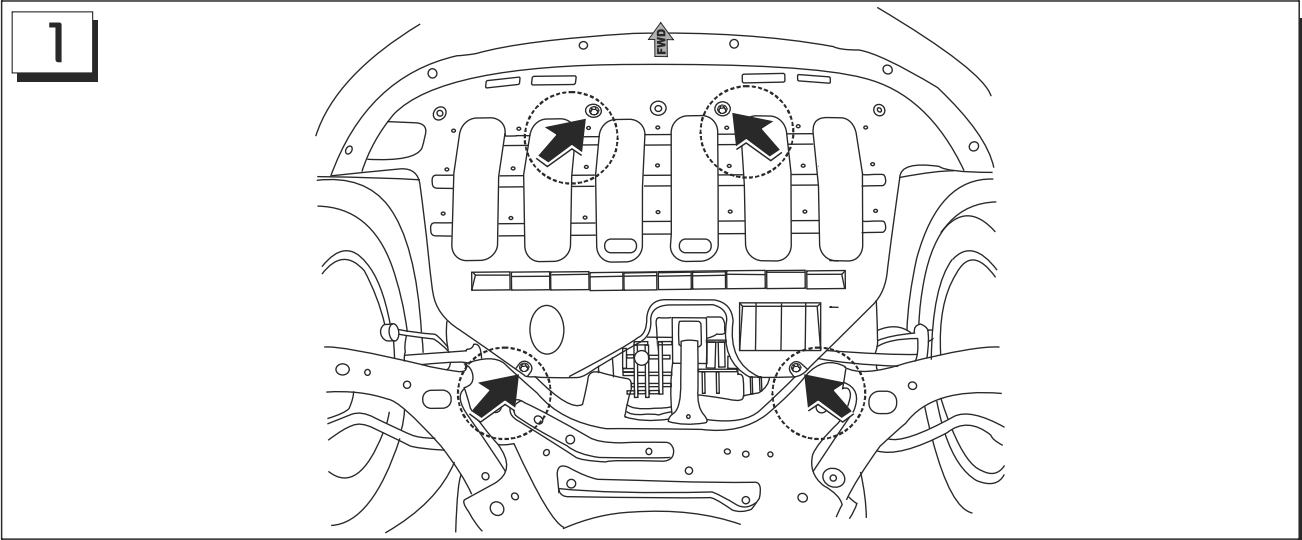


GB

Read this mounting manual carefully, before you start the installation. Warranty is granted only when installation is done correctly by your KIA dealer.

RU

Прежде чем начать установку, прочитайте данную инструкцию. Гарантия на продукцию предоставляется только в случае установки официальным дилером KIA.



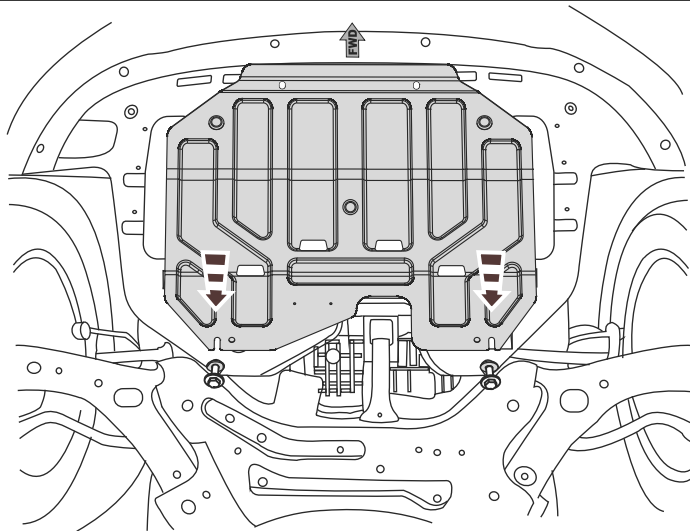


KIA MOTORS

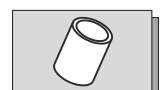
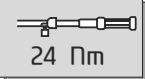
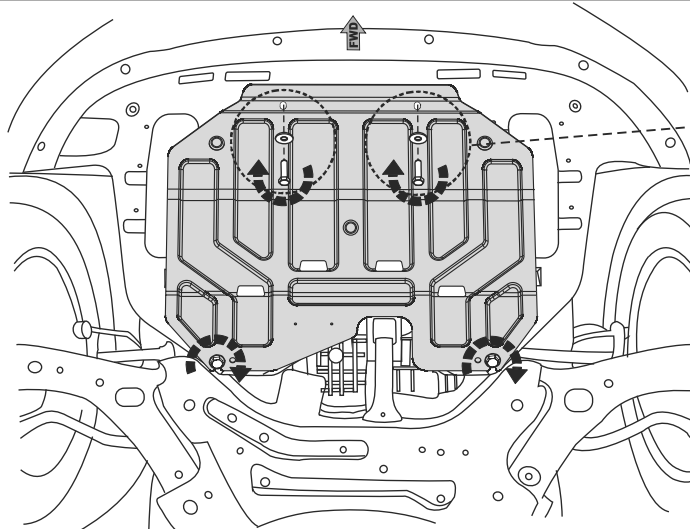
Part number:

R40103W200

4



5



2x M8x50

6

