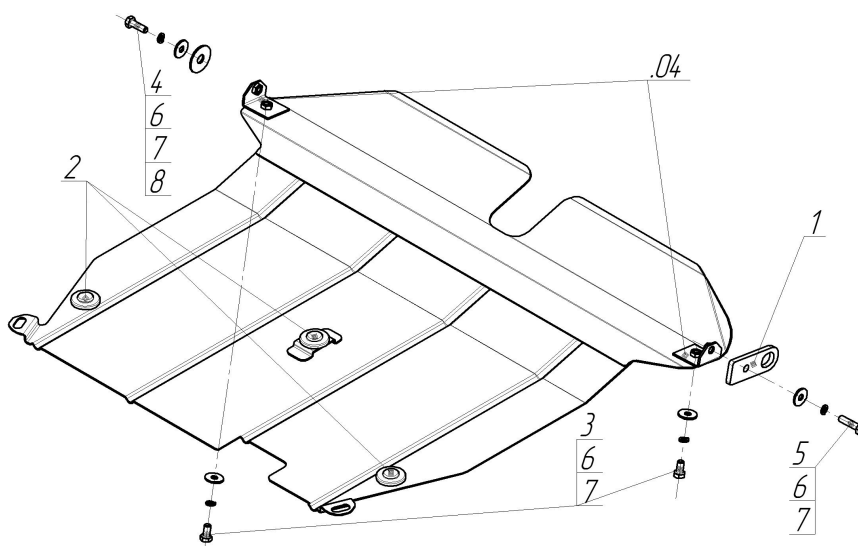


Защищаемые агрегаты: Двигатель, Коробка переключения передач

Материал защиты: 2 мм, Сталь



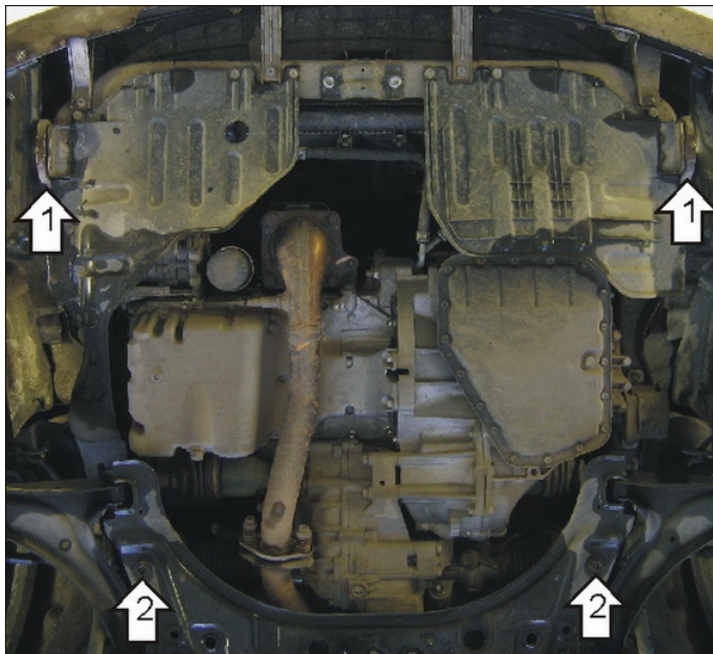
Марка	Модель	Объем	Год выпуска	Марка	Модель	Объем	Год выпуска
Suzuki	Liana	1.3, 1.4, 1.5, 1.6, 1.8	2001-2004	Suzuki	Liana	1.3, 1.4, 1.5, 1.6, 1.8	2004-2007



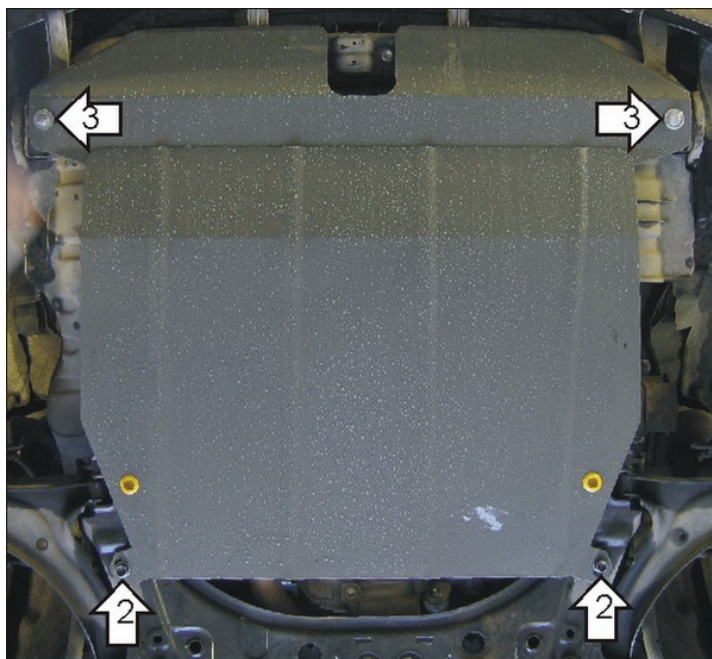
### Комплект крепежа

04		Балка		5		Болт DIN 933 – 8.8 10x040	1 шт
1		Петля буксировочная_000603	1 шт	6		Шайба Гровера DIN 127 B M10, средняя серия	4 шт
2		Демпфер	3 шт	7		Шайба кузов. DIN 9021 M 10 *200*	4 шт
3		Болт DIN 933 – 8.8 10x020	2 шт	8		Шайба кузов. DIN 9021 M 14 увеличенная	1 шт
4		Болт DIN 933 – 8.8 10x030	1 шт				

## Автомобиль без защиты



## Автомобиль с защитой



## Порядок установки

- 1.Закрепить к буксировочным проушинам Уголки Специальные, используя Болты M10x40, M10x30,Петлю буксировочную, Шайбу 45, Шайбы и Гр. Шайбы 10.
- 2.Закрепить к подрамнику передней подвески задние точки защиты на штатный крепеж.
- 3.К Уголкам Специальным закрепить передние точки защиты Болтами M10x20 с Шайбами и Гр. Шайбами 10.

Компания оставляет за собой право вносить изменения в конструкцию и комплектацию продукции.  
Появились вопросы по установке? Заходите на сайт: [motodor.pro](http://motodor.pro) или звоните! 8-800-333-01-47

Версия инструкции от 13.01.2020 14:06:25