



# Инструкция по установке

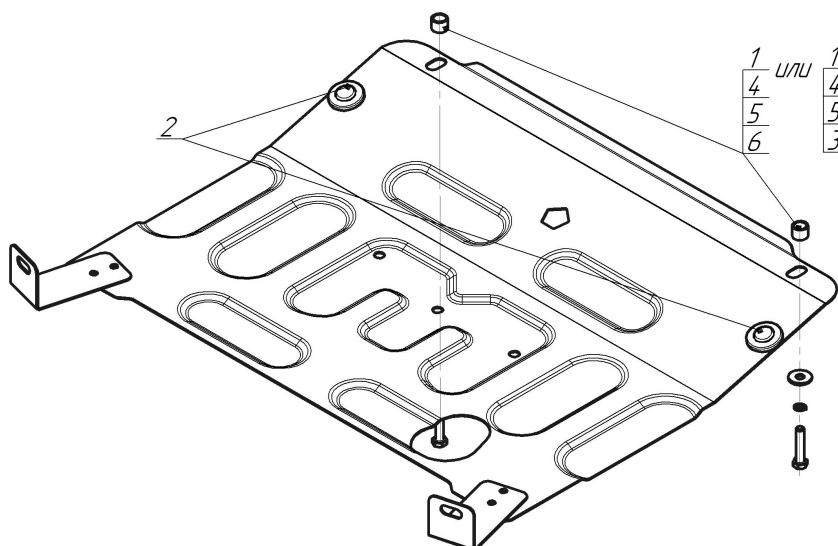
Артикул **52114**

Защищаемые агрегаты: Двигатель, Коробка переключения передач

Материал защиты: 1,5 мм, Сталь



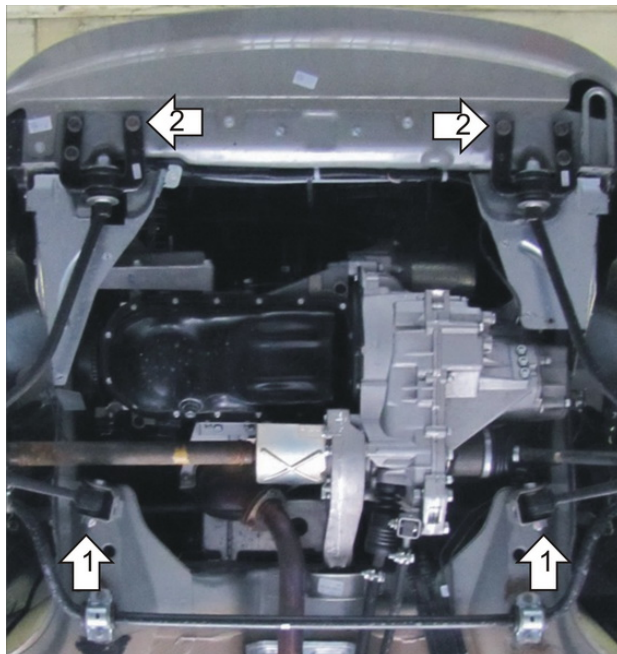
Марка	Модель	Объем	Год выпуска	Марка	Модель	Объем	Год выпуска
Datsun	Mi-DO	1.6	2015-н.в.	Lada	Granta Liftback	1.6	2014-2016
Datsun	On-DO	1.6	2014-н.в.	Lada	Granta Liftback	1.6	2016-2018
Lada	Granta	1.6	2011-2016	Lada	Granta Liftback	1.6	2018-н.в.
Lada	Granta	1.6	2016-2018	Lada	Kalina	1.4, 1.6	2004-2013
Lada	Granta	1.6	2018-н.в.	Lada	Kalina 2	1.6	2013-2018
Lada	Granta	1.6	2018-н.в.	Lada	Kalina 2	1.6	2013-2018
Lada	Granta	1.6	2018-н.в.	Lada	Kalina Cross	1.6	2014-2016
Lada	Granta Cross	1.6	2019-н.в.	Lada	Kalina Cross	1.6	2016-2018



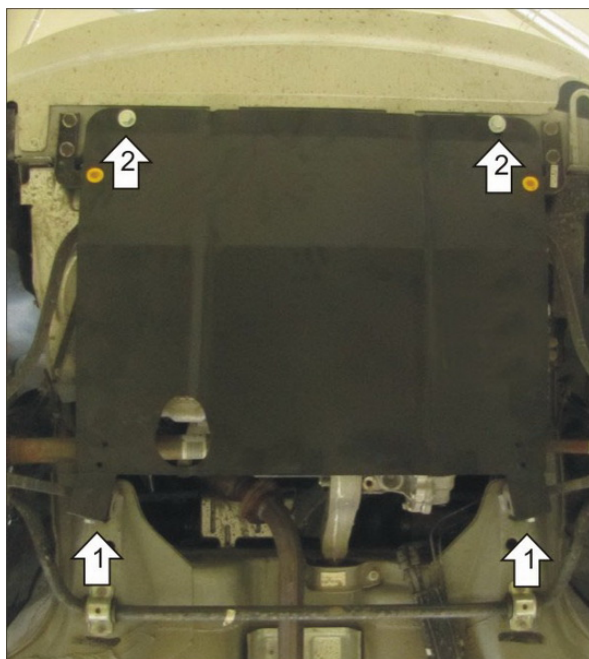
## Комплект крепежа

1		Проставка 15	2 шт	4		Шайба Гровера DIN 127 В М10, средняя серия	2 шт
2		Демпфер	2 шт	5		Шайба кузов. DIN 9021 М 10 *200*	2 шт
3		Болт М10х55х1,25 (мелк)	2 шт	6		Болт М10х90х1,25 (мелк)	2 шт

## Автомобиль без защиты



## Автомобиль с защитой



## Порядок установки

1. Снять штатный пыльник, если он установлен на автомобиле. Установить на Болты шарнира нижнего рычага задние точки защиты при помощи Штатной гайки M12.
2. Выкрутить передние Болты кронштейна растяжки, установить вместо них передние точки защиты через Проставки 15 и Болты M10x1,25x55 (для Lada Калина до 2011 г.в. использовать Болты M10x1,25x90).

Компания оставляет за собой право вносить изменения в конструкцию и комплектацию продукции.  
Появились вопросы по установке? Заходите на сайт: [motodor.pro](http://motodor.pro) или звоните! 8-800-333-01-47

Версия инструкции от 07.02.2020 13:22:30