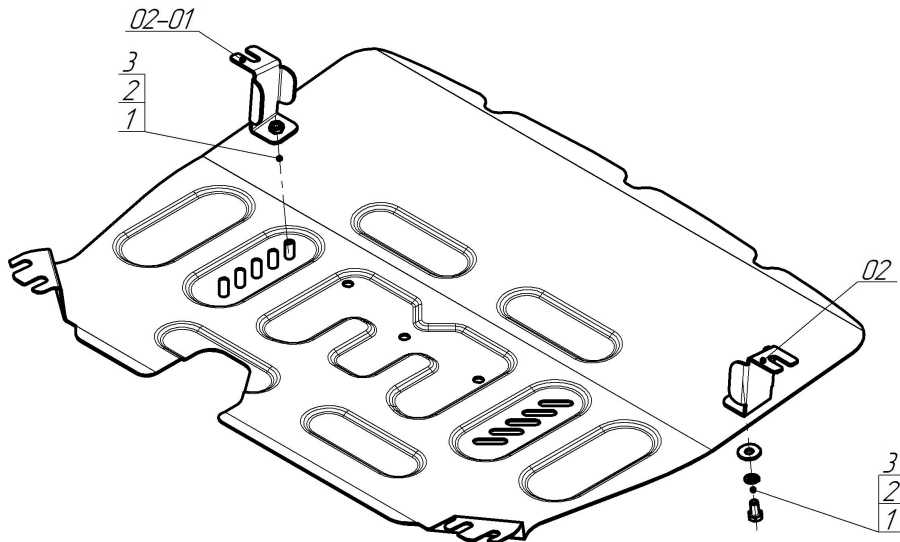


Защищаемые агрегаты: Двигатель, Коробка переключения передач

Материал защиты: 2 мм, Сталь



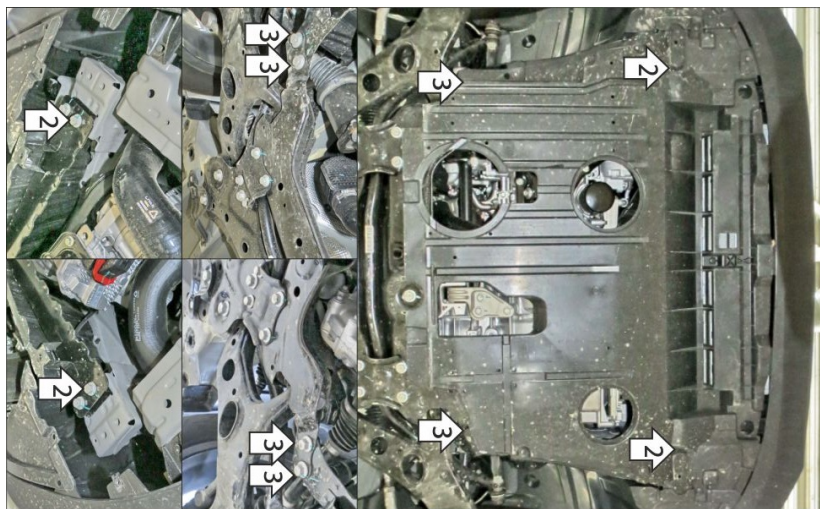
Марка	Модель	Объем	Год выпуска
LIVAN	X6 Pro	1.5	2023-н.в.



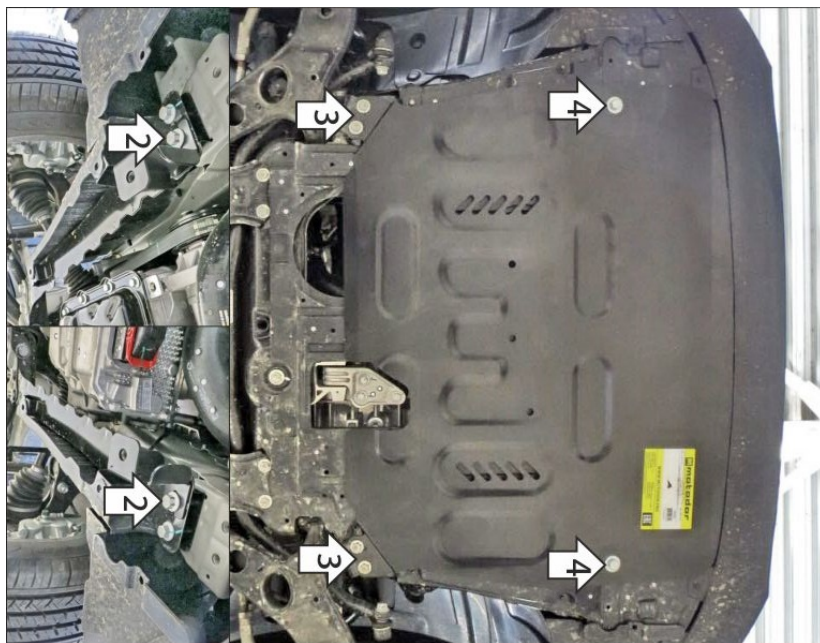
Комплект крепежа

02		Балка		2		Шайба Гровера DIN 127 В М10, средняя серия	2 шт
02-01		Балка		3		Шайба кузов. DIN 9021 М 10	2 шт
1		Болт DIN 933 – 8.8 10x020	2 шт				

Автомобиль без защиты



Автомобиль с защитой



Порядок установки

1. Снять штатный пластиковый пыльник.
2. Под передние штатные болты крепления усилителей лонжеронов установить передние кронштейны защиты картера. Вернуть на место пластиковый пыльник, предварительно сделав в нём вырезы под кронштейны.
3. Под задние штатные болты крепления усилителей лонжеронов к подрамнику установить задние точки крепления защиты картера.
4. Прикрепить щит к кронштейнам при помощи болтов M10x20 с шайбами и гр. шайбами 10. Затянуть весь крепеж с необходимым усилием.

Компания оставляет за собой право вносить изменения в конструкцию и комплектацию продукции.
Появились вопросы по установке? Заходите на сайт: motodog.pro или звоните по номеру с сайта.

Версия инструкции от 13.09.2024 12:49:26