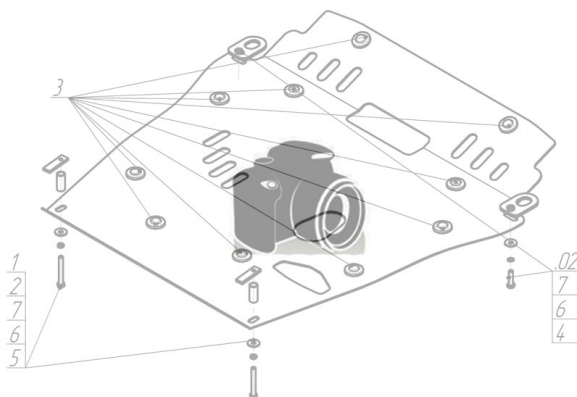




Марка	Модель	Объем	Год выпуска
FAW	6x4		2008-н.в.

## Изображение отсутствует



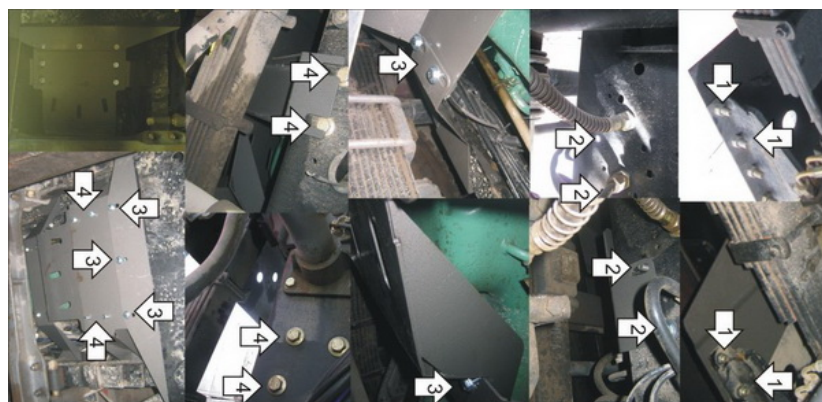
### Комплект крепежа

1		Болт DIN 933 – 8.8 10x030	11 шт	3		Шайба Гровера DIN 127 B M10, средняя серия	15 шт
2		Гайка DIN 934 M 10x1,25	4 шт	4		Шайба кузов. DIN 9021 M 10 *200*	15 шт

## Автомобиль без защиты



## Автомобиль с защитой



## Порядок установки

1. В первую очередь необходимо установить передний щит на Штатные болты штатной защиты радиатора.
2. Вторым этапом устанавливаются задние кронштейны с помощью прижимов (планка с 2-мя болтами) и Гаек М10. Прижим устанавливается с внутренней стороны рамы автомобиля, после чего на него насаживается Кронштейн (с наружной стороны рамы) и закручиваются Гайки.
3. После установки задних кронштейнов целесообразнее всего установить второй щит, который кладется передними точками крепления на передний щит, а задними на задние кронштейны и прикручивается к ним Болтами М10х30.
4. На данном этапе устанавливаются передние Кронштейны на Штатные болты. После чего передние Кронштейны прикручиваются Болтами М10х30 к заднему щиту защиты.

Компания оставляет за собой право вносить изменения в конструкцию и комплектацию продукции.  
Появились вопросы по установке? Заходите на сайт: [motodor.pro](http://motodor.pro) или звоните! 8-800-333-01-47

Версия инструкции от 07.02.2020 13:09:40