



Инструкция по установке

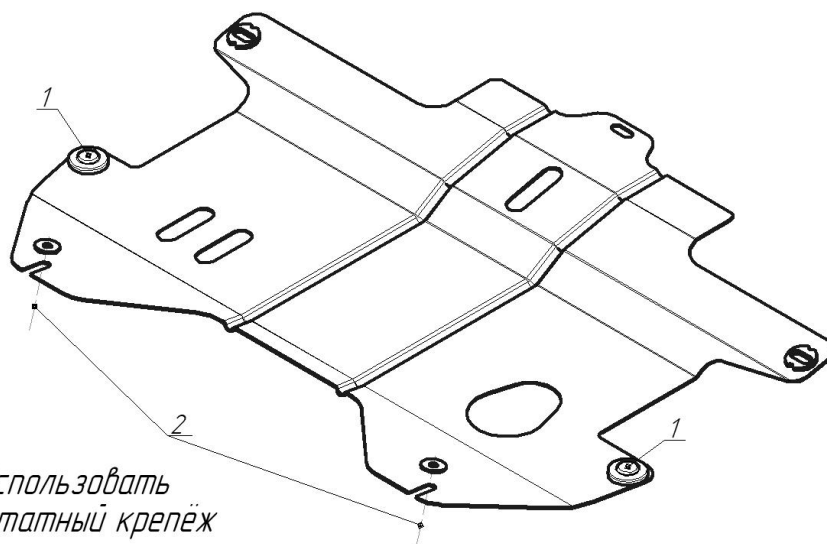
Артикул **03033**

Защищаемые агрегаты: Двигатель, Коробка переключения передач

Материал защиты: 2 мм, Сталь





Марка	Модель	Объем	Год выпуска
Chevrolet	Spark	1.0, 1.2	2010-2015

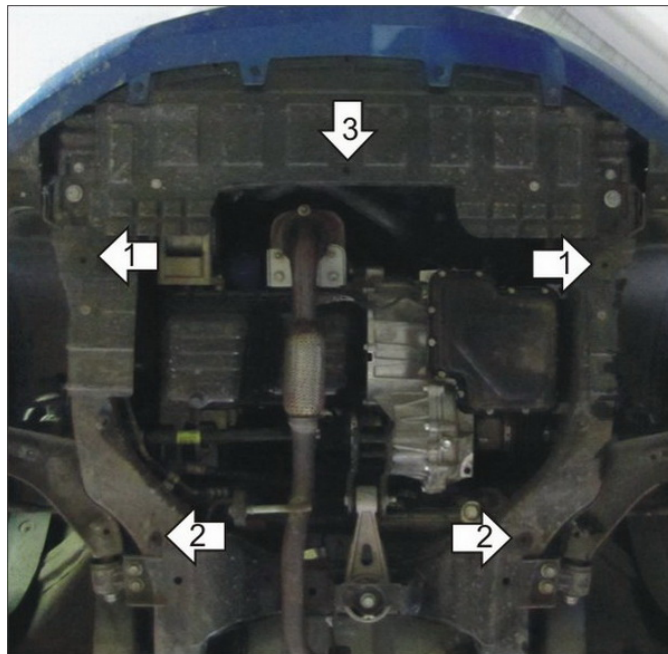


Использовать штатный крепёж

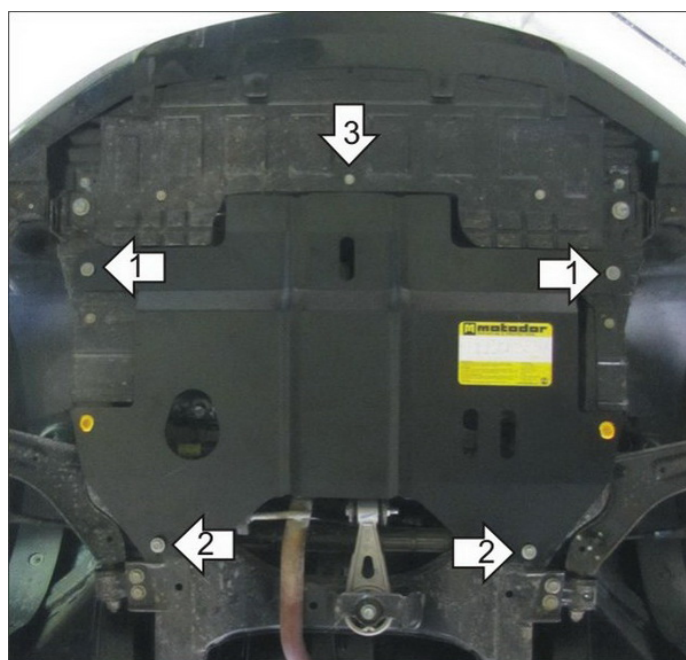
Комплект крепежа

1		Демпфер	2 шт	2		Шайба кузов. DIN 9021 M 10 *200*	2 шт
---	---	---------	------	---	---	----------------------------------	------

Автомобиль без защиты



Автомобиль с защитой



Порядок установки

1. Снять штатную защиту. Установить передние точки защиты Motodor на подрамник на резьбовые отверстия при помощи Штатных болтов М8 (предварительно завести 'носик' защиты под пыльник).
2. Установить задние точки защиты на подрамник на резьбовые отверстия при помощи Шайбы М10 (проложить ее между защитой и подрамником) и Штатных болтов М8.
3. Закрепить на балку под радиатором центральную крепежную точку при помощи Штатного болта М6.

Компания оставляет за собой право вносить изменения в конструкцию и комплектацию продукции.
Появились вопросы по установке? Заходите на сайт: motodor.pro или звоните! 8-800-333-01-47

Версия инструкции от 07.02.2020 12:57:28