



# Инструкция по установке

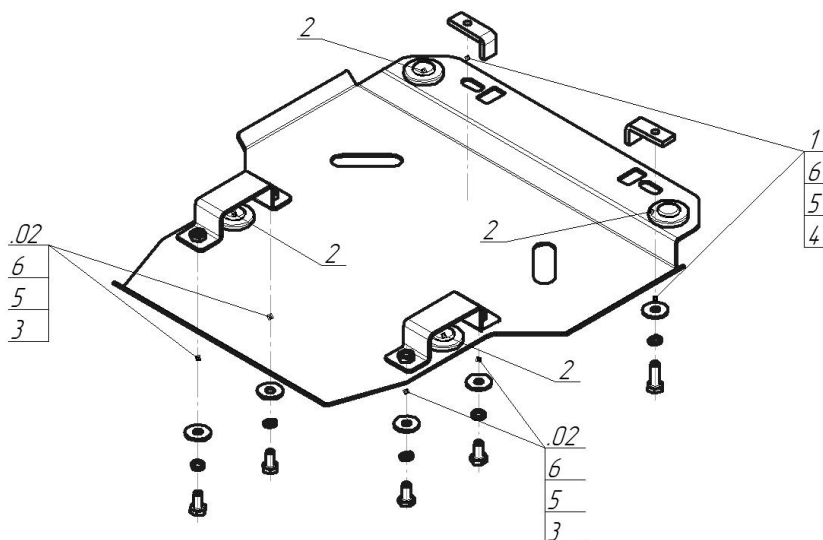
Артикул **16801**

Защищаемые агрегаты: Передний дифференциал,  
Коробка переключения передач

Материал защиты: 3 мм, Сталь



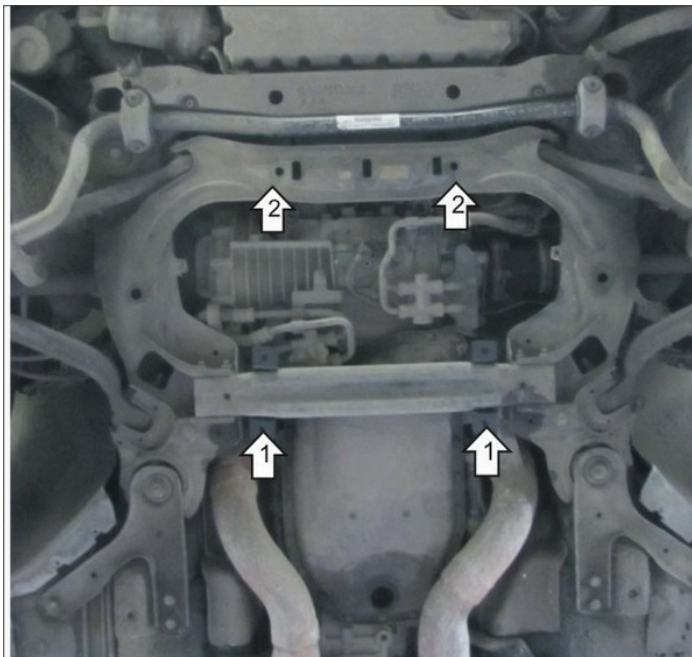
Марка	Модель	Объем	Год выпуска
Bentley	Continental	6.0	2003-2007



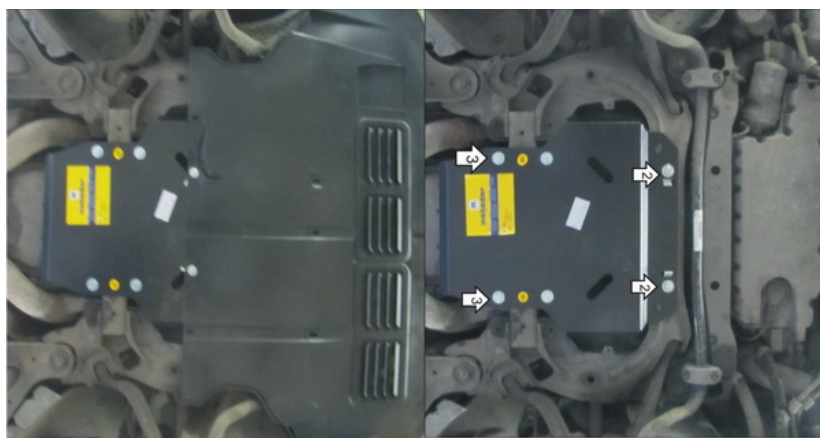
## Комплект крепежа

02		Балка		4		Болт DIN 933 – 8.8 10x030	2 шт
1		ПЗ 56x20x6 А30 М10	2 шт	5		Шайба Гровера DIN 127 В М10, средняя серия	6 шт
2		Демпфер	4 шт	6		Шайба кузов. DIN 9021 М 10 *200*	6 шт
3		Болт DIN 933 – 8.8 10x020	4 шт				

## Автомобиль без защиты



## Автомобиль с защитой



## Порядок установки

Снять штатный пыльник.

1. Установить на продольную балку Кронштейны.

2. Установить передние точки защиты с помощью ПЗ 56x20x6 M10, Болтов M10x30, Шайб 10 и Гр. Шайб 10.

3. Закрепить к ранее установленным Кронштейнам заднюю часть защиты с помощью Болтов M10x20, Шайб 10 и Гр. Шайб 10.

Установить штатный пыльник.

Компания оставляет за собой право вносить изменения в конструкцию и комплектацию продукции.  
Появились вопросы по установке? Заходите на сайт: [motodor.pro](http://motodor.pro) или звоните! 8-800-333-01-47

Версия инструкции от 07.02.2020 13:08:39