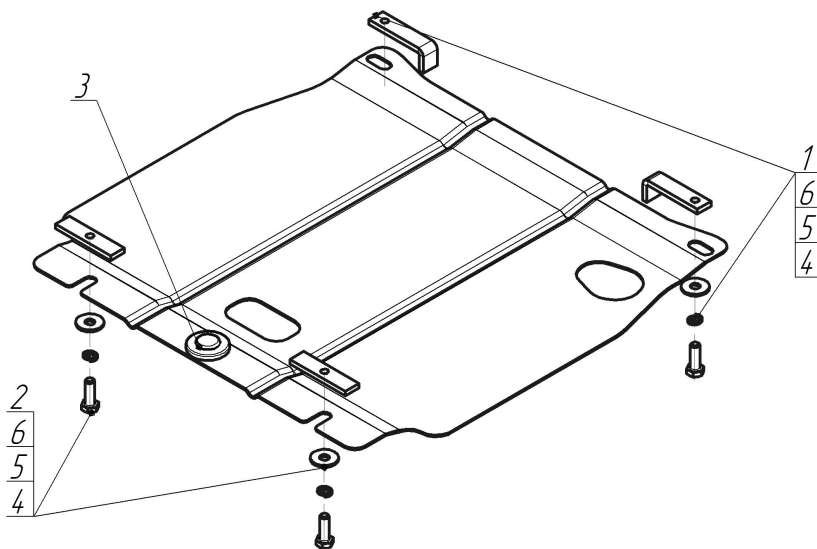




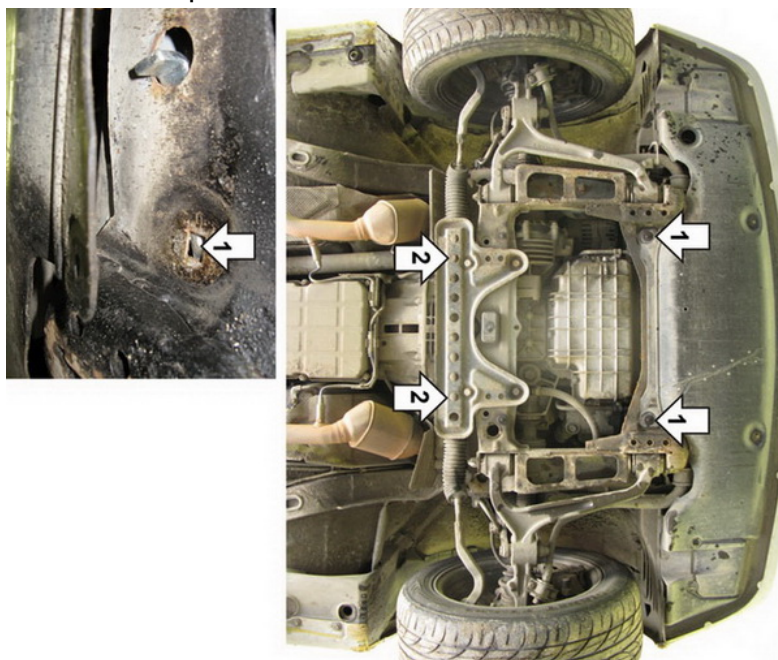
Марка	Модель	Объем	Год выпуска	Марка	Модель	Объем	Год выпуска
Mercedes-benz	E-class	0.2	1995-1999	Mercedes-benz	E-class		1995-1999



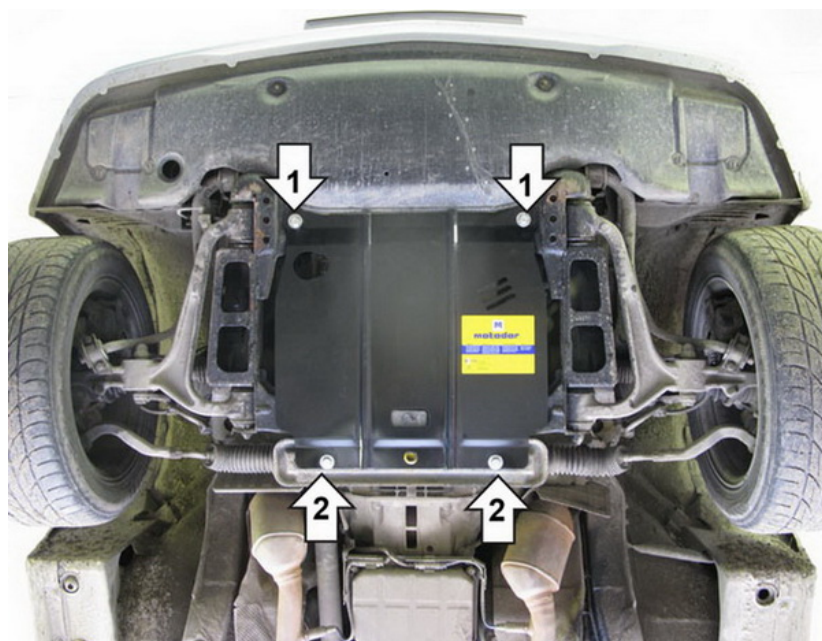
Комплект крепежа

1		ПЗ 79x20x6 A60 M10	2 шт	4		Болт DIN 933 – 8.8 10x030	4 шт
2		ПР 80x20x6 M10	2 шт	5		Шайба Гровера DIN 127 В M10, средняя серия	4 шт
3		Демпфер	1 шт	6		Шайба кузов. DIN 9021 M 10 *200*	4 шт

Автомобиль без защиты



Автомобиль с защитой



Порядок установки

1. Открутить штатный крепеж пыльника. Завести планки ПЗ 79x20x6 А65 М10. Прикрутить на них передние точки защиты болтами М10х30 поверх пыльника.
2. Задние точки защиты прикрутить болтами М10х30 на планки ПР 80x20x6 М10.

Компания оставляет за собой право вносить изменения в конструкцию и комплектацию продукции.
Появились вопросы по установке? Заходите на сайт: motodor.pro или звоните! 8-800-333-01-47

Версия инструкции от 07.02.2020 12:46:19