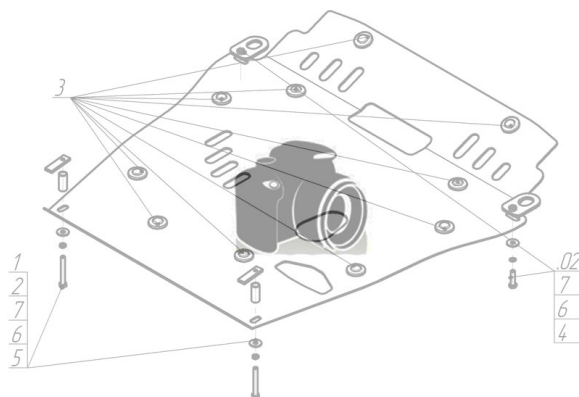







Марка	Модель	Объем	Год выпуска
Land Rover	Defender 110	2.4	2007-2016

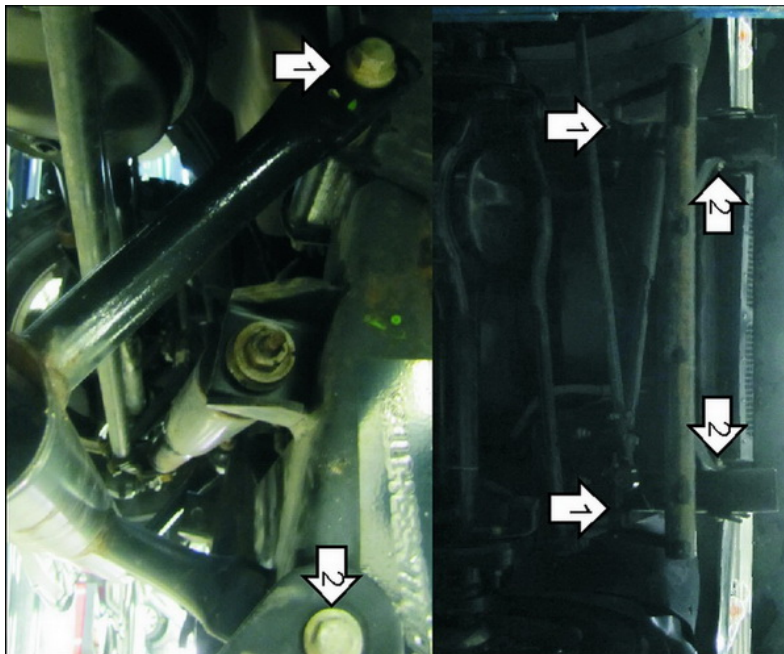
Изображение отсутствует



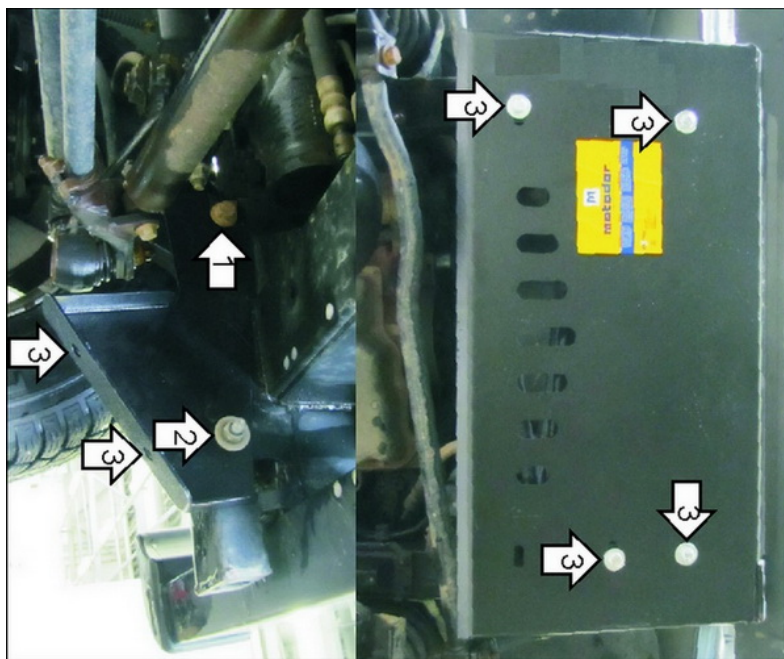
Комплект крепежа

1		Болт DIN 933 – 8.8 10x030	4 шт	3		Шайба кузов. DIN 9021 M 10 *200*	4 шт
2		Шайба Гровера DIN 127 В М10, средняя серия	4 шт				

Автомобиль без защиты



Автомобиль с защитой



Порядок установки

1. В отверстия рамы, на место крепления отбойника закрепить задние точки левого и правого кронштейнов, используя штатный крепеж.
2. В отверстия рамы, на место крепления отбойника закрепить передние точки левого и правого кронштейнов, используя штатный крепеж.
3. Закрепить к кронштейнам защиту, используя Болты М10х30 с Шайбами и Гр. Шайбами 10.

Компания оставляет за собой право вносить изменения в конструкцию и комплектацию продукции.
Появились вопросы по установке? Заходите на сайт: motodor.pro или звоните! 8-800-333-01-47

Версия инструкции от 07.02.2020 13:07:17