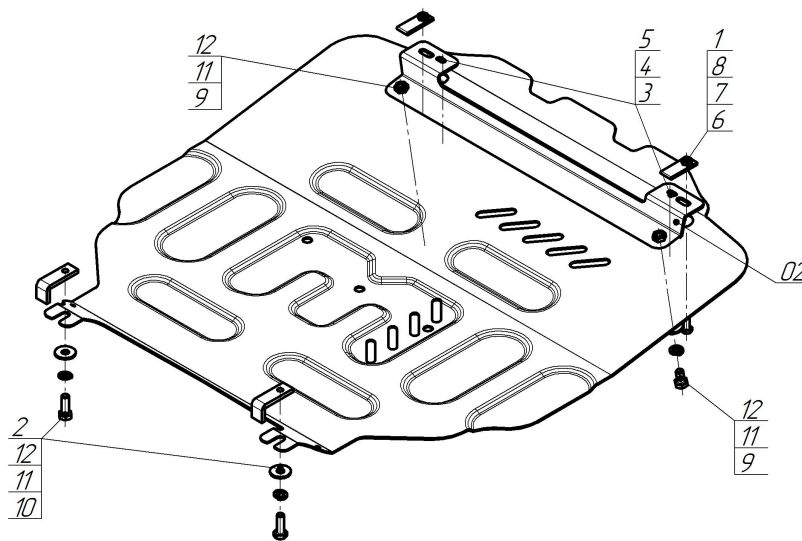


Защищаемые агрегаты: Двигатель, Коробка переключения передач

Материал защиты: 2 мм, Сталь



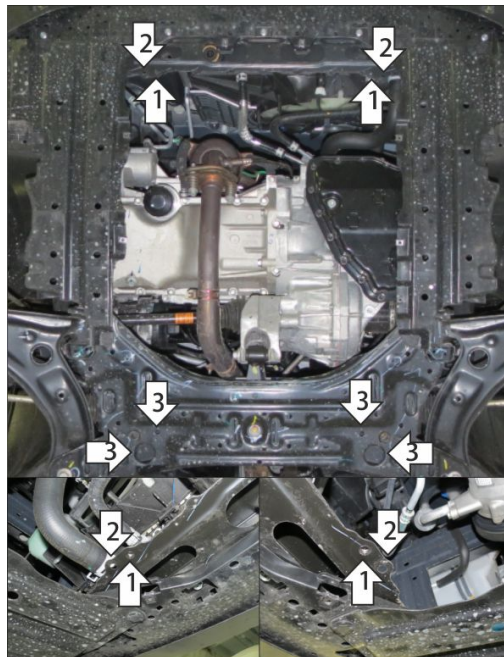
Марка	Модель	Объем	Год выпуска
Suzuki	Baleno	1.5	2022-н.в.



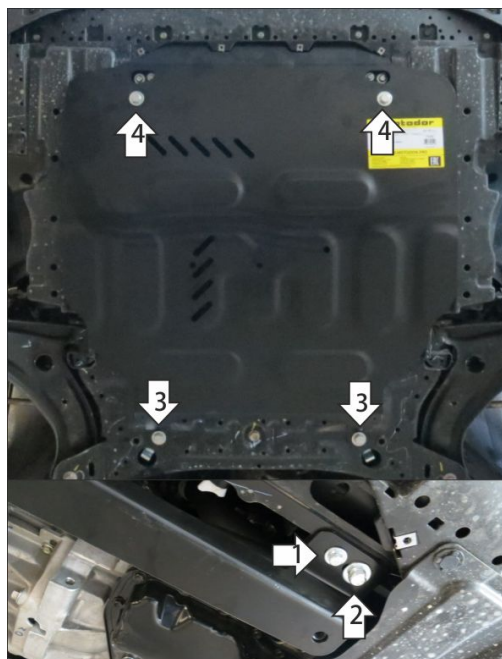
Комплект крепежа

1		КЛ 51x20 A40 M8	2 шт	7		Шайба Гровера DIN 127 В М08, средняя серия	2 шт
2		ПЗ 61x20x6 A40 M10	2 шт	8		Шайба кузов. DIN 9021 М 08	2 шт
3		Болт DIN 933 – 8.8 06x020	2 шт	9		Болт DIN 933 – 8.8 10x020	2 шт
4		Шайба Гровера DIN 127 В М06, средняя серия	2 шт	10		Болт DIN 933 – 8.8 10x030	2 шт
5		Шайба кузов. DIN 9021 М 06	2 шт	11		Шайба Гровера DIN 127 В М10, средняя серия	4 шт
6		Болт DIN 933 – 8.8 08x020	2 шт	12		Шайба кузов. DIN 9021 М 10	4 шт

Автомобиль без защиты



Автомобиль с защитой



Порядок установки

Снять штатный пластиковый пыльник.

1. В штатные резьбовые отверстия в рамке радиатора установить балку при помощи болтов М6х20 с шайбами и гр. шайбами 6.
2. В штатные отверстия в рамке радиатора установить балку при помощи клипс КЛ51х14 М8, болтов М8х20 с шайбами и гр. шайбами 8.
3. Через соседние отверстия большего диаметра установить задние точки крепления защиты при помощи планок ПЗ 61х20х6 М10, болтов М10х30 с шайбами и гр. шайбами 10.
4. Прикрепить щит к балке при помощи болтов М10х20 с шайбами и гр. шайбами 10. Затянуть весь крепеж.

Компания оставляет за собой право вносить изменения в конструкцию и комплектацию продукции.
Появились вопросы по установке? Заходите на сайт: motodog.pro или звоните по номеру с сайта.

Версия инструкции от 20.09.2023 12:35:44