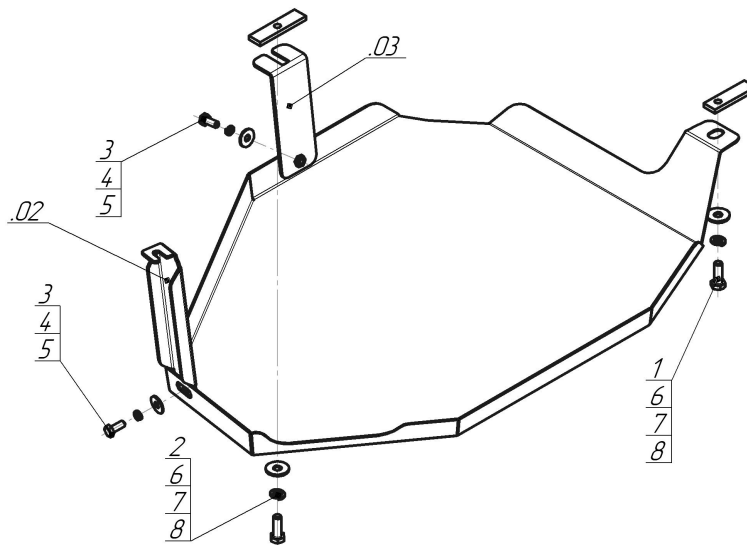


Защищаемые агрегаты: Топливный бак

Материал защиты: 2 мм, Сталь



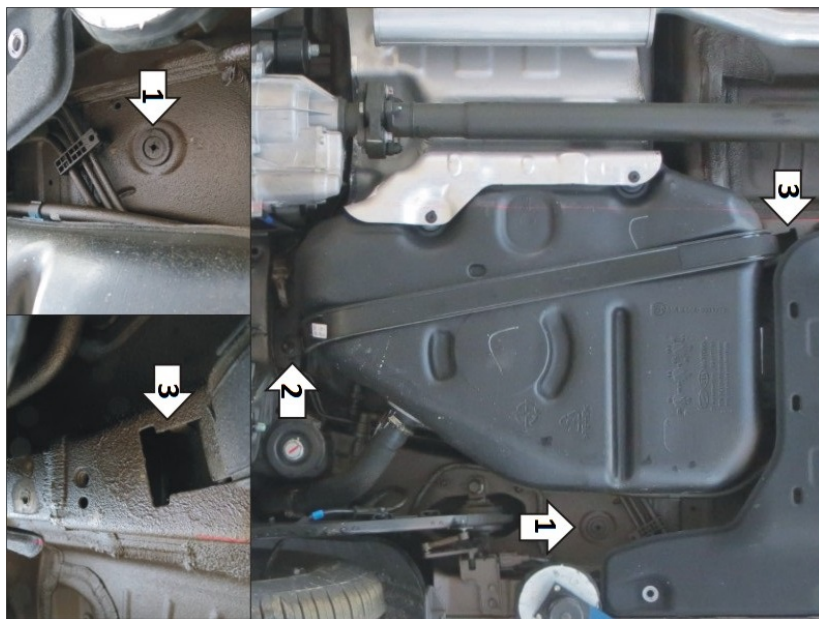
Марка	Модель	Объем	Год выпуска	Марка	Модель	Объем	Год выпуска
Hyundai	Santa Fé IV	2.2, 2.4	2018-2020	KIA	Sorento Prime	2.2, 2.4	2018-2020
KIA	Sorento Prime	2.2, 2.4	2015-2017				



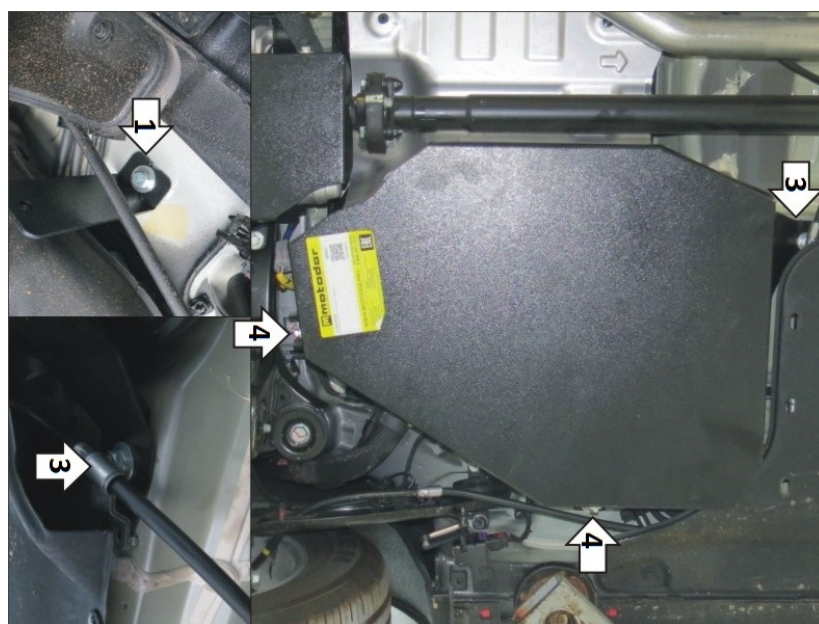
Комплект крепежа

02		Балка		4		Шайба Гровера DIN 127 B M08, средняя серия	2 шт
03		Балка		5		Шайба кузов. DIN 9021 M 08	2 шт
1		ПР 70x20x6 A15 M10	1 шт	6		Болт DIN 933 – 8.8 10x030	2 шт
2		ПР 80x20x6 M10	1 шт	7		Шайба Гровера DIN 127 B M10, средняя серия	2 шт
3		Болт DIN 933 – 8.8 08x020	2 шт	8		Шайба кузов. DIN 9021 M 10	2 шт

Автомобиль без защиты



Автомобиль с защитой



Порядок установки

1. Снять заглушку из штатного отверстия в кузове автомобиля и установить кронштейн.02 при помощи закладной планки ПР80x20x6 M10, болта M10x30 с шайбой и гр. шайбой 10.
2. Отвернуть на несколько оборотов болт крепления хомута топливного бака и установить кронштейн 03.
3. В штатное отверстие в районе переднего крепления хомута топливного бака установить щит при помощи закладной планки ПР70x20x6 M10, болта M10x30 с шайбой и гр. шайбой 10.
4. Прикрепить щит к кронштейнам при помощи болтов M8x20 с шайбами и гр. шайбами 8. Затянуть весь крепеж.

Компания оставляет за собой право вносить изменения в конструкцию и комплектацию продукции.
Появились вопросы по установке? Заходите на сайт: motodog.pro или звоните по номеру с сайта.

Версия инструкции от 16.04.2021 12:31:59