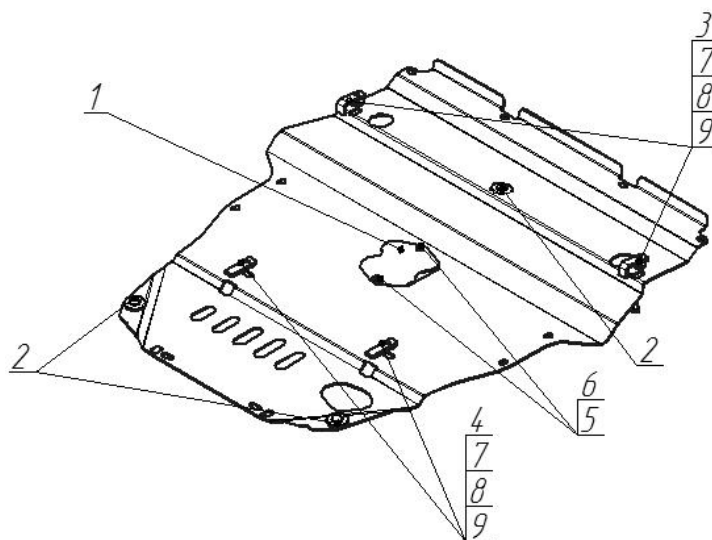




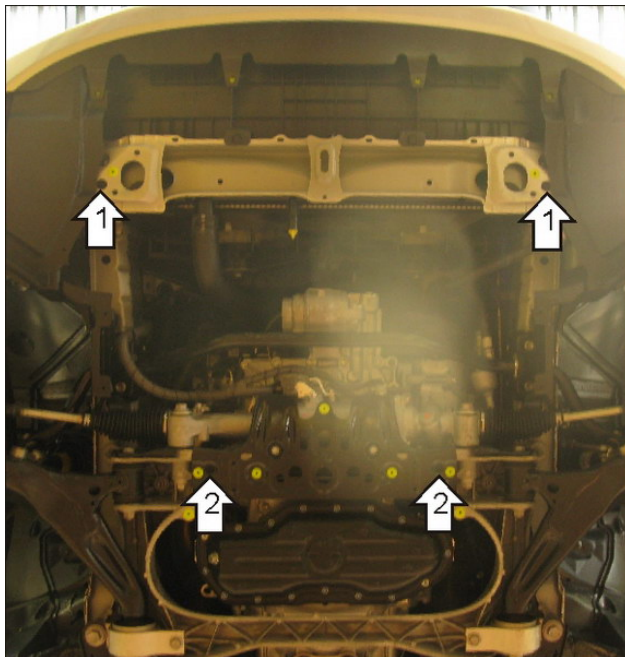
Марка	Модель	Объем	Год выпуска
Lexus	GS 300	3.0	2008-2012



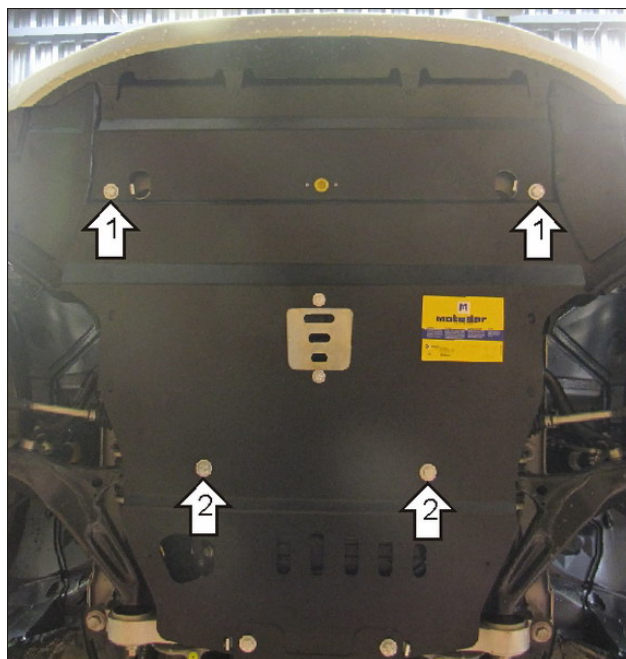
### Комплект крепежа

1		Крышка люка №5	1 шт	6		Шайба кузов. DIN 9021 M 08 *200*	2 шт
2		Демпфер	3 шт	7		Болт DIN 933 – 8.8 10x030	4 шт
3		ПЗ 61x20x6 A40 M10	1 шт	8		Шайба кузов. DIN 9021 M 10 *200*	4 шт
4		ПР 70x20x6 A15 M10	1 шт	9		Шайба Гровера DIN 127 B M10, средняя серия	4 шт
5		Болт DIN 933 – 8.8 08x014	2 шт				

## Автомобиль без защиты



## Автомобиль с защитой



## Порядок установки

1. Соосно с отверстиями в подрамнике радиатора разместить ПЗ 61x20x6 A40 M10. Закрепить передние точки защиты Болтами M10x30 с Шайбами и Гр. Шайбами 10.
2. Соосно с отверстиями в подрамнике передней подвески установить ПР 70x20x6 A15 M10 и Закрепить задние точки защиты Болтами M10x30 с Шайбами и Гр. Шайбами 10.

Компания оставляет за собой право вносить изменения в конструкцию и комплектацию продукции.  
Появились вопросы по установке? Заходите на сайт: [motodor.pro](http://motodor.pro) или звоните! 8-800-333-01-47

Версия инструкции от 07.02.2020 13:08:15