



Инструкция по установке

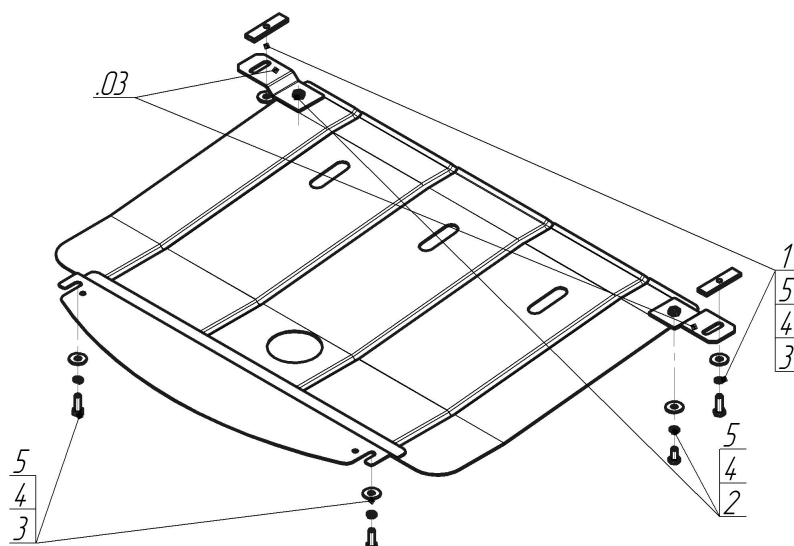
Артикул **00403**

Защищаемые агрегаты: Двигатель, Коробка переключения передач

Материал защиты: 2 мм, Сталь



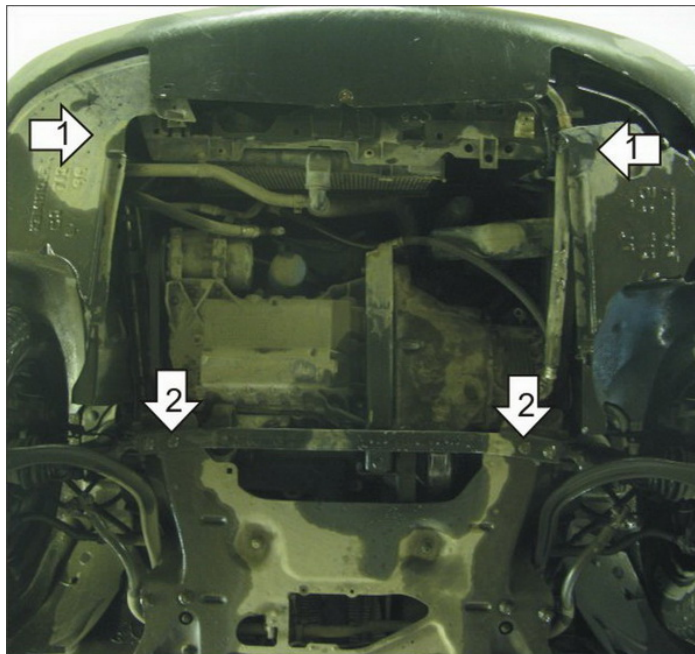
Марка	Модель	Объем	Год выпуска	Марка	Модель	Объем	Год выпуска
Citroen	C5	1.8, 2.0, 3.0	2001-2004	Citroen	C5	1.8, 2.0, 2.2, 3.0	2001-2004



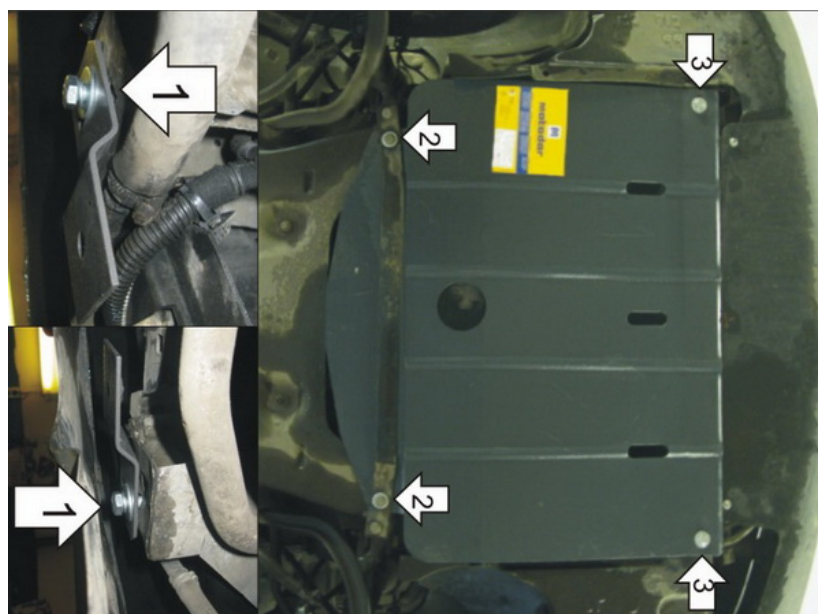
Комплект крепежа

03		Балка		3		Болт DIN 933 – 8.8 10x030	4 шт
1		ПР 80x20x6 M10	2 шт	4		Шайба Гровера DIN 127 В М10, средняя серия	6 шт
2		Болт DIN 933 – 8.8 10x020	2 шт	5		Шайба кузов. DIN 9021 М 10 *200*	6 шт

Автомобиль без защиты



Автомобиль с защитой



Порядок установки

1. Установить на лонжероны Кронштейны при помощи ПР 80x20x6 М10, Болтов М10x30, Гроверов 10 и Шайб 10.
2. Установить на подрамник в задней части моторного отсека задние точки крепления Защиты при помощи Болтов М10x30, Гроверов 10 и Шайб 10.
3. Установить на ранее установленные Кронштейны передние точки крепления Защиты при помощи Болтов М10x20, Гроверов 10 и Шайб 10.

Компания оставляет за собой право вносить изменения в конструкцию и комплектацию продукции.
Появились вопросы по установке? Заходите на сайт: motodor.pro или звоните! 8-800-333-01-47

Версия инструкции от 07.02.2020 12:39:56