



Инструкция по установке

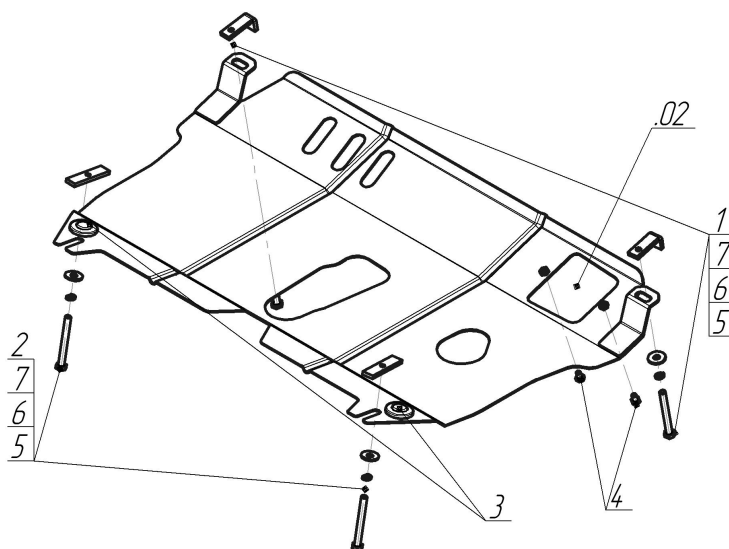
Артикул **02563**

Защищаемые агрегаты: Двигатель, Коробка переключения передач, Масляного фильтра

Материал защиты: 2 мм, Сталь



Марка	Модель	Объем	Год выпуска
Toyota	Venza	2.7	2008-2012



Комплект крепежа

02		Балка		4		Болт DIN 933 – 8.8 08x010	2 шт
1		ПЗ 61x20x6 A40 M10	2 шт	5		Болт DIN 933 – 8.8 10x090	4 шт
2		ПР 80x20x6 M10	2 шт	6		Шайба Гровера DIN 127 В М10, средняя серия	4 шт
3		Демпфер	2 шт	7		Шайба кузов. DIN 9021 М 10 *200*	4 шт

Автомобиль без защиты



Автомобиль с защитой



Порядок установки

1. Вынуть 4 пластиковые заглушки из отверстий подрамника. Установить задние точки защиты в сквозные отверстия подрамника с помощью ПР 80x20x6 M10 и Болтов M10x90.
2. Установить в сквозные отверстия подрамника передние точки защиты с помощью ПЗ 61x20x6 A40 M10 и Болтов M10x90.

Компания оставляет за собой право вносить изменения в конструкцию и комплектацию продукции.
Появились вопросы по установке? Заходите на сайт: motodor.pro или звоните! 8-800-333-01-47

Версия инструкции от 07.02.2020 12:54:31