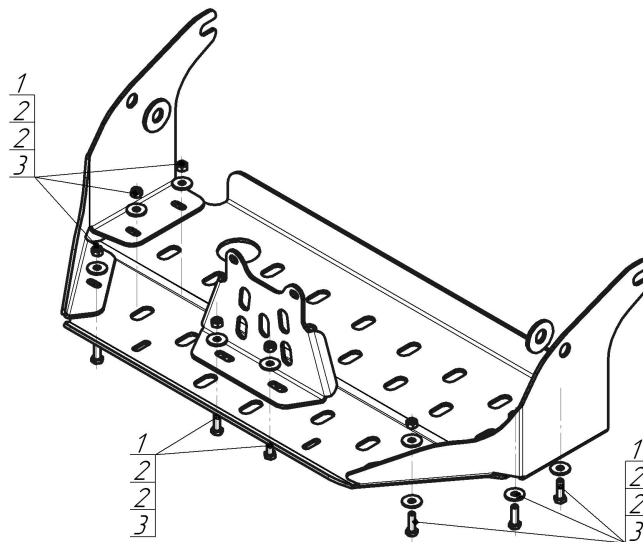


Защищаемые агрегаты: Змеевик компрессора, Радиатор

Материал защиты: 6 мм, Сталь



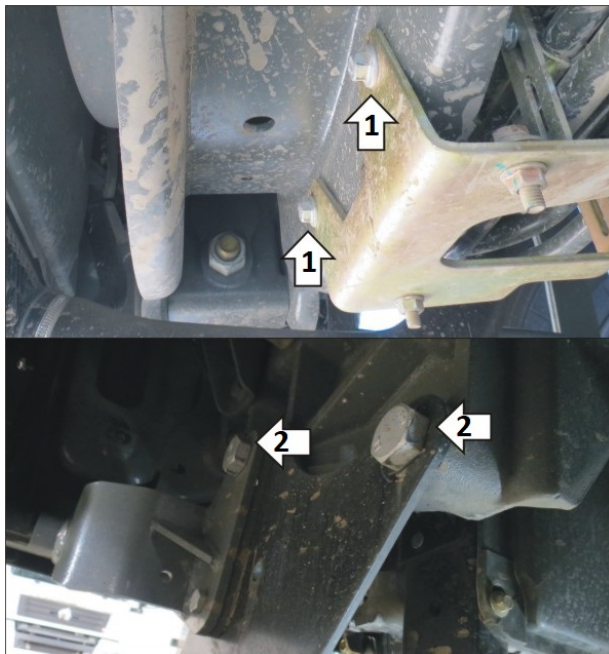
Марка	Модель	Объем	Год выпуска	Марка	Модель	Объем	Год выпуска
Sitrak	C7H	12.4	2022-н.в.	Sitrak	G7	12.4	2022-н.в.



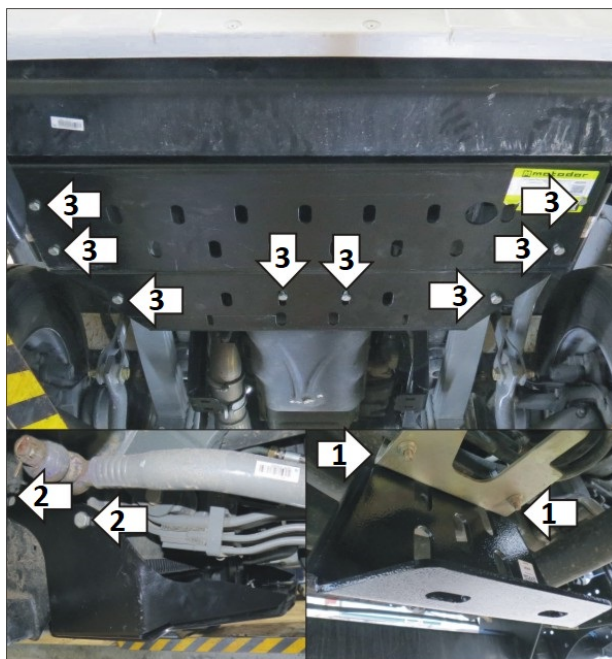
**Комплект крепежа**

1		Болт DIN 933 – 8.8 12x1,75x40	8 шт	3		Гайка DIN 985 M12x1,75 самоконтрящаяся	8 шт
2		Шайба кузов. DIN 9021 M 12 увеличенная	16 шт				

## Автомобиль без защиты



## Автомобиль с защитой



## Порядок установки

1. Под штатные болты крепления змеевика компрессора установить кронштейн.
2. Под штатные болты крепления кронштейна бруса установить боковины защиты, при необходимости использовать шайбы толщиной 6 мм из комплекта крепежа.
3. Прикрепить щит к кронштейну и боковинам при помощи болтов M12x40 с шайбами 12 и гайками M12.

Компания оставляет за собой право вносить изменения в конструкцию и комплектацию продукции.  
Появились вопросы по установке? Заходите на сайт: [motodog.pro](http://motodog.pro) или звоните по номеру с сайта.

Версия инструкции от 23.11.2022 17:27:55