



Инструкция по установке

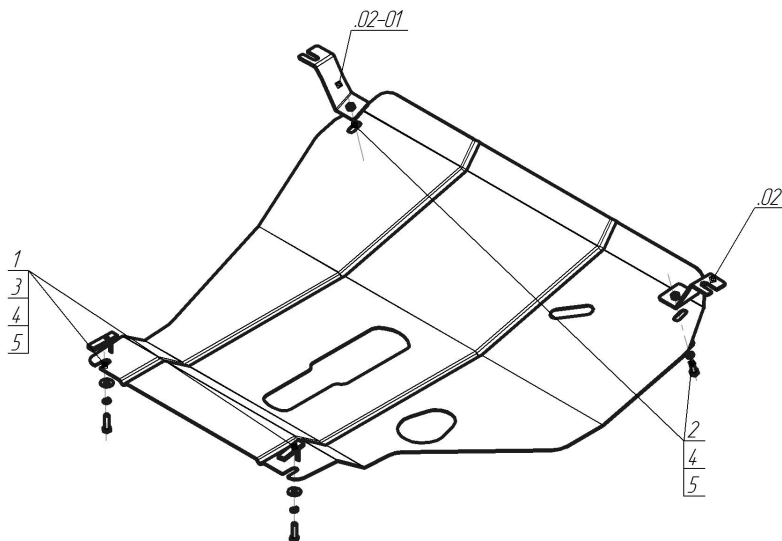
Артикул **09012**

Защищаемые агрегаты: Двигатель, Коробка переключения передач

Материал защиты: 2 мм, Сталь



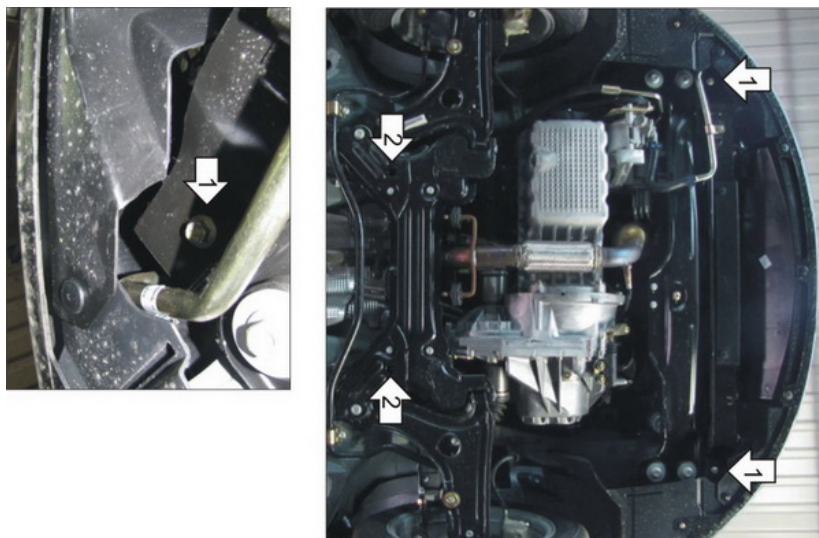
Марка	Модель	Объем	Год выпуска	Марка	Модель	Объем	Год выпуска
Chery	Bonus	1.5	2011-2014	Chery	Very	1.5	2011-2014



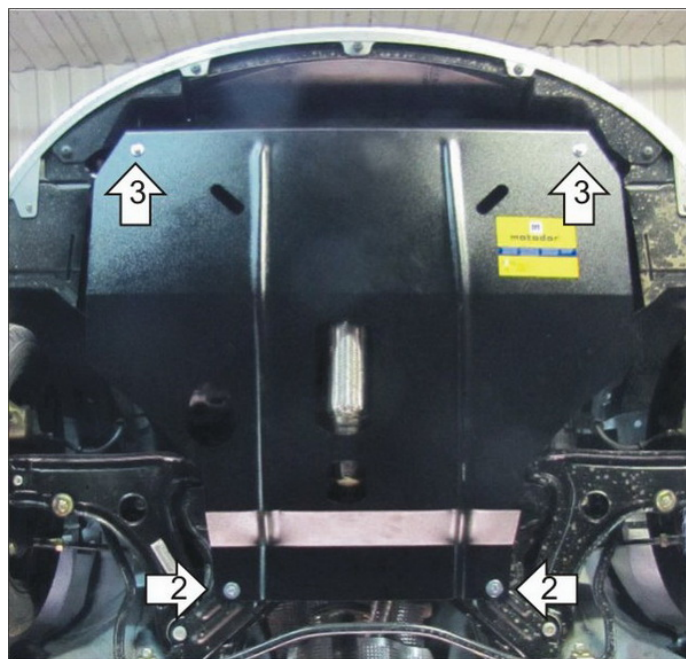
Комплект крепежа

02		Балка		3		Болт DIN 933 – 8.8 08x030	2 шт
02-01		Балка		4		Шайба Гровера DIN В 127 М08, средняя серия	4 шт
1		ПУ 60x14x6 А20 В10 М8	2 шт	5		Шайба кузов. DIN 9021 М 08 *200*	4 шт
2		Болт DIN 933 – 8.8 08x020	2 шт				

Автомобиль без защиты



Автомобиль с защитой



Порядок установки

1. Установить на поперечную балку радиатора Кронштейны на штатные болты крепления балки (ослабить болты, завести под них Кронштейны открытыми пазами)
2. Установить на подрамник задние точки Защиты при помощи ПУ 60x14x6 A20B10 M8, Болтов M8x30, Шайб 8 и Гроверов 8.
3. Установить на ранее установленные Кронштейны передние точки Защиты при помощи Болтов M8x20, Шайб 8 и Гроверов 8.

Компания оставляет за собой право вносить изменения в конструкцию и комплектацию продукции.
Появились вопросы по установке? Заходите на сайт: motodor.pro или звоните! 8-800-333-01-47

Версия инструкции от 07.02.2020 13:01:38