



# Инструкция по установке

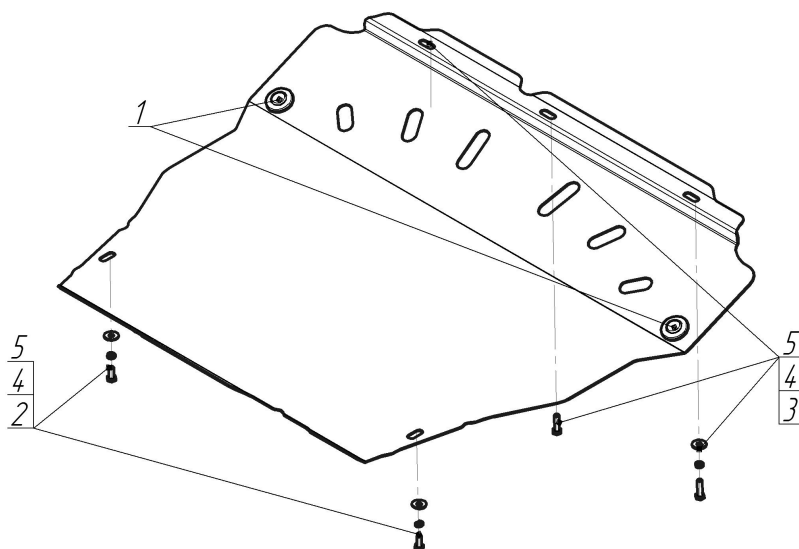
Артикул **00924**

Защищаемые агрегаты: Двигатель, Коробка переключения передач

Материал защиты: 2 мм, Сталь



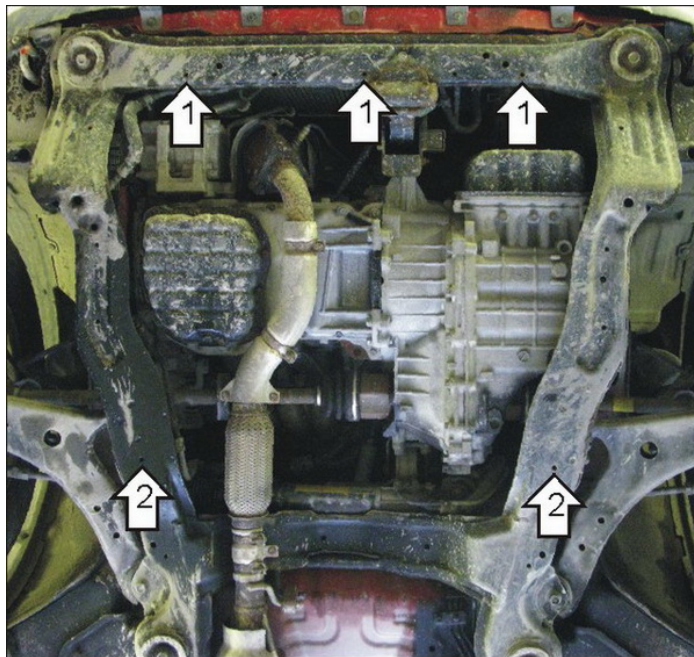
Марка	Модель	Объем	Год выпуска	Марка	Модель	Объем	Год выпуска
Hyundai	Santa Fé Classic	2.0, 2.7	2007-2012	Jac	Rein	2.0, 2.4	2006-2012
Hyundai	Santa Fé I	2.0, 2.2, 2.4, 2.7	2000-2006	Tagaz	C190	2.4	2011-2014



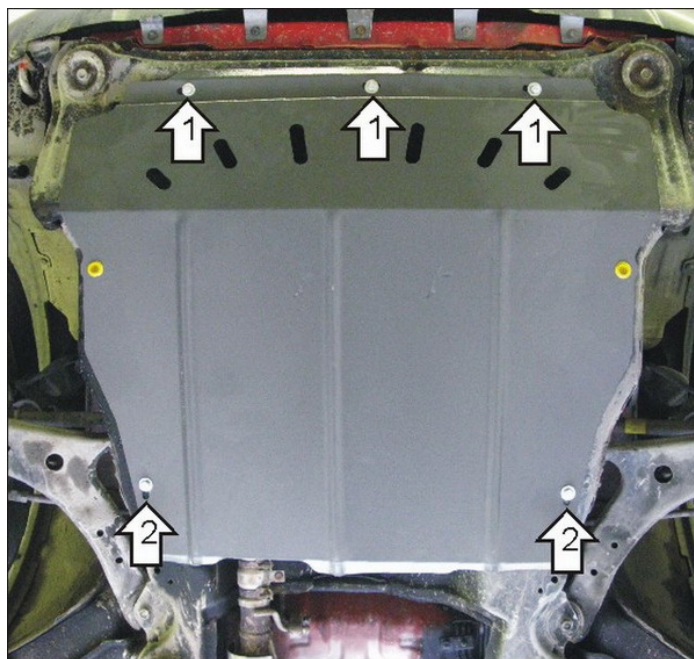
## Комплект крепежа

1		Демпфер	2 шт	4		Шайба Гровера DIN В 127 М08, средняя серия	5 шт
2		Болт DIN 933 – 8.8 08x020	2 шт	5		Шайба кузов. DIN 9021 М 08 *200*	5 шт
3		Болт DIN 933 – 8.8 08x030	3 шт				

## Автомобиль без защиты



## Автомобиль с защитой



## Порядок установки

1. Закрепить к отверстиям подрамника передние точки защиты Болтами М8х30, Шайбами и Гр. Шайбами 8.
2. Закрепить к отверстиям подрамника задние точки защиты Болтами М8х20, Шайбами и гр. Шайбами 8.

Компания оставляет за собой право вносить изменения в конструкцию и комплектацию продукции.  
Появились вопросы по установке? Заходите на сайт: [motodor.pro](http://motodor.pro) или звоните! 8-800-333-01-47

Версия инструкции от 07.02.2020 12:43:42