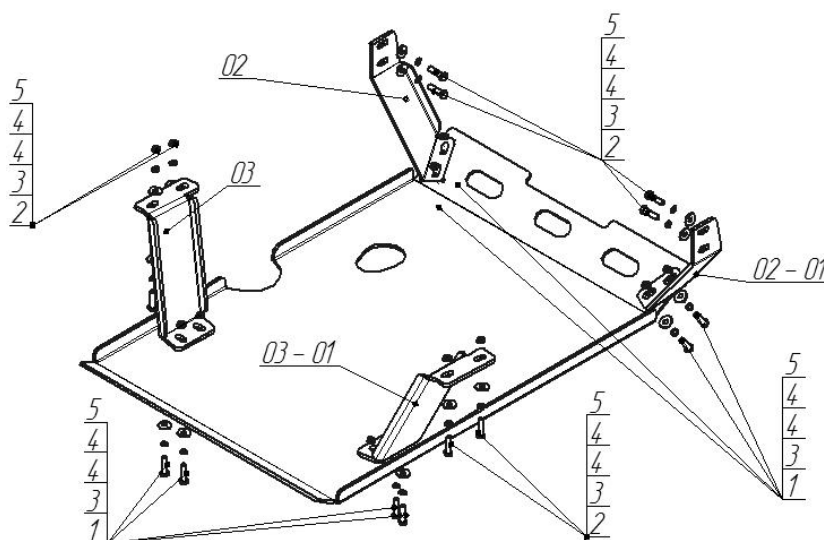




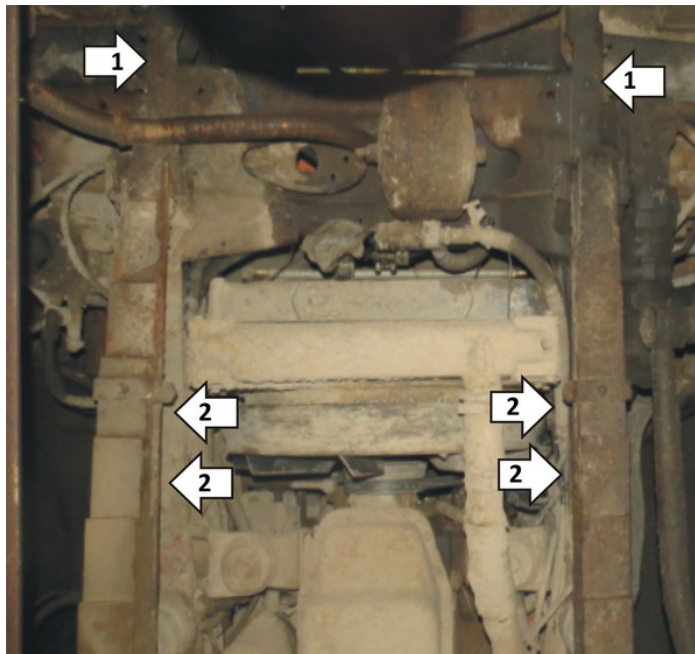
| Марка | Модель | Объем | Год выпуска |
|-------|--------|-------|-------------|
| Kamaz | 65115 | 0.8 | 2007-н.в. |



Комплект крепежа

| | | | | | | | |
|---------|---|---------------------------|------|---|---|--|-------|
| 02 |  | Балка | | 2 |  | Болт DIN 933 – 8.8 10x050 | 8 шт |
| 02 - 01 |  | Балка | | 3 |  | Шайба Гровера DIN 127 В М10, средняя серия | 16 шт |
| 03 |  | Балка | | 4 |  | Шайба кузов. DIN 9021 М 10 *200* | 32 шт |
| 03 - 01 |  | Балка | | 5 |  | Гайка DIN 934 М 10x1,5 | 16 шт |
| 1 |  | Болт DIN 933 – 8.8 10x040 | 8 шт | | | | |

Автомобиль без защиты



Автомобиль с защитой



Порядок установки

1. Открутить Штатные Гайки М14. Установить Кронштейн закрепив Гайками М14.
2. Заложить в отверстия в раме Болты М10х50 с Шайбой 10, Установить Кронштейн на эти Болты при помощи Гаек М10, Шайб 10 Шайб Гр.
3. При помощи Болтов М10х40 Шайб 10 и Шайб Гр.10 установить Щит на Кронштейны.

Компания оставляет за собой право вносить изменения в конструкцию и комплектацию продукции.
Появились вопросы по установке? Заходите на сайт: motodor.pro или звоните! 8-800-333-01-47

Версия инструкции от 07.02.2020 13:11:13