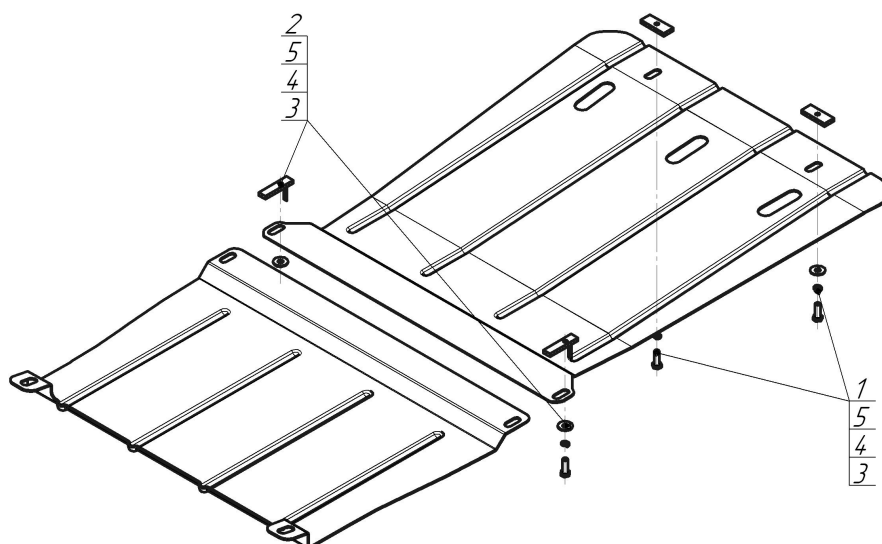


Защищаемые агрегаты: Двигатель, Коробка переключения передач






Материал защиты: 2 мм, Сталь



Марка	Модель	Объем	Год выпуска
Audi	A8	2.8, 3.7	1994-2002



Комплект крепежа

1		ПР 50x20x6 M8	2 шт	4		Шайба Гровера DIN В 127 M08, средняя серия	4 шт
2		ПУ 60x14x6 A20 В10 M8		5		Шайба кузов. DIN 9021 M 08 *200*	4 шт
3		Болт DIN 933 – 8.8 08x030	2 шт				

Автомобиль без защиты



Автомобиль с защитой



Порядок установки

1. Установить задние точки второго щита под штатные болты крепления подрамника.
2. Закрепить передние точки второго щита и задние точки первого щита при помощи планок ПУ 60x14x6 М8 и болтов М8x30.
3. Передние точки первого щита закрепить к а/м при помощи планок ПР 50x20 М8 и болтов М8x30. Затянуть весь крепеж.

Компания оставляет за собой право вносить изменения в конструкцию и комплектацию продукции.
Появились вопросы по установке? Заходите на сайт: motodor.pro или звоните! 8-800-333-01-47

Версия инструкции от 08.04.2020 15:44:26