



# Инструкция по установке

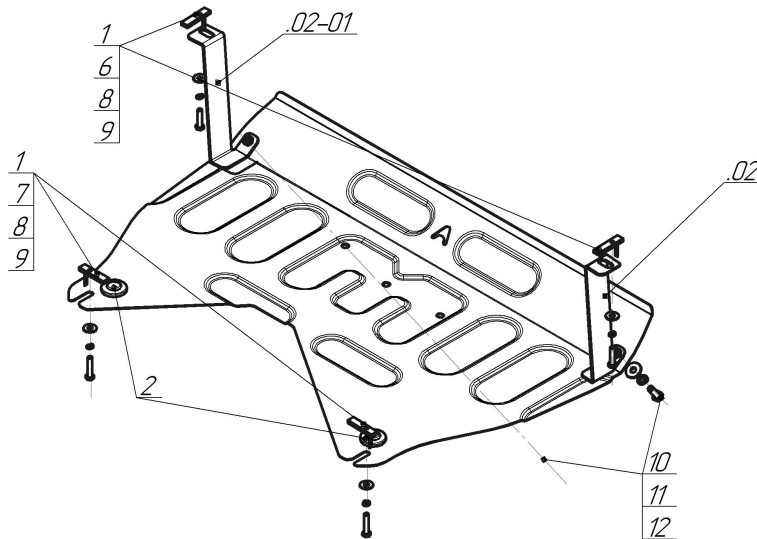
Артикул **50904**

Защищаемые агрегаты: Двигатель, Коробка переключения передач

Материал защиты: 1,5 мм, Сталь



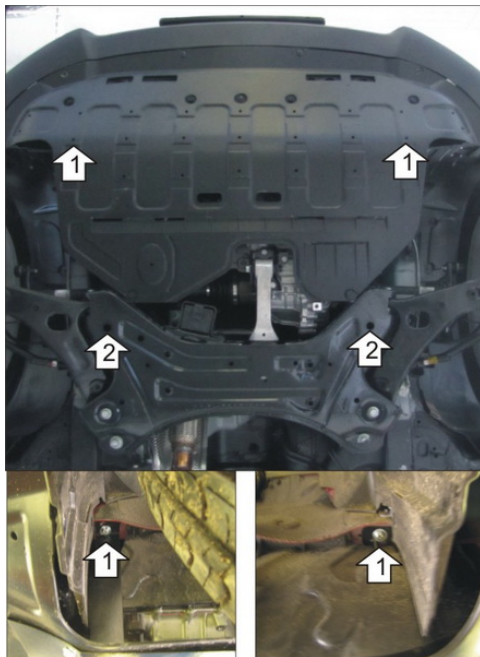
Марка	Модель	Объем	Год выпуска	Марка	Модель	Объем	Год выпуска
Hyundai	ix35	1.6, 1.7, 2.0, 2.4	2010-2015	KIA	Sportage	1.6, 1.7, 2.0, 2.4	2010-2016



## Комплект крепежа

02		Балка		6		Болт DIN 933 – 8.8 08x035	2 шт
02-01		Балка		7		Болт DIN 933 – 8.8 08x040	2 шт
1		ПУ 60x14x6 A20 B10 M8	4 шт	8		Шайба Гровера DIN 127 B M08, средняя серия	4 шт
2		Демпфер	2 шт	9		Шайба кузов. DIN 9021 M 08	4 шт
3		Болт DIN 933 – 8.8 06x030	4 шт	10		Болт DIN 933 – 8.8 10x030	2 шт
4		Шайба кузов. DIN 9021 M 06	4 шт	11		Шайба кузов. DIN 9021 M 10	2 шт
5		Шайба Гровера DIN 127 B M06, средняя серия	4 шт	12		Шайба Гровера DIN 127 B M10, средняя серия	2 шт

## Автомобиль без защиты



## Автомобиль с защитой



## Порядок установки

1. Снять боковые пыльники. Наживить правый и левый кронштейны в отверстия лонжеронов (предварительно вынув из них заглушки) с помощью ПУ 60x14x6 A20B10 M8 и болтов M8x35.
2. Установить задние точки защиты в отверстия подрамника с помощью ПУ 60x14x6 A20B10 M8 и болтов M8x40.
3. Закрепить передние точки защиты с помощью болтов M10x30 в ранее установленные кронштейны сквозь отверстия в пыльнике. При необходимости закрепить боковые пыльники с помощью болтов M6x30 вместо штатных болтов.

Компания оставляет за собой право вносить изменения в конструкцию и комплектацию продукции.  
Появились вопросы по установке? Заходите на сайт: [motodog.pro](http://motodog.pro) или звоните по номеру с сайта.

Версия инструкции от 07.07.2022 12:26:02