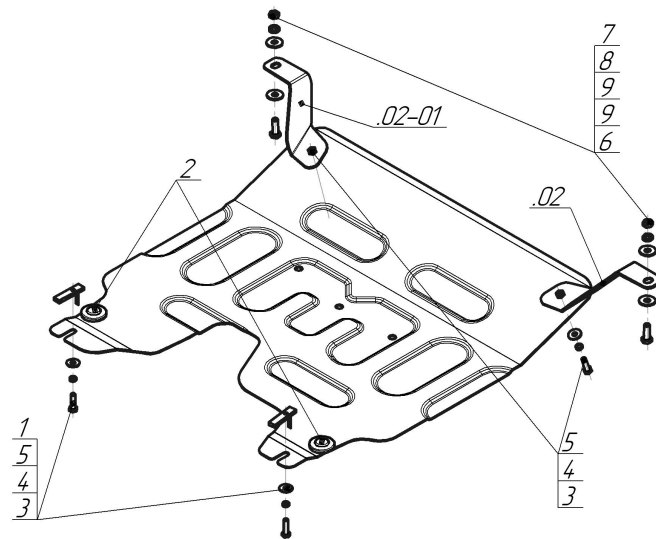


Защищаемые агрегаты: Двигатель, Коробка переключения передач

Материал защиты: 2 мм, Сталь



Марка	Модель	Объем	Год выпуска
Hyundai	Creta	1.6, 2.0	2021-н.в.



**Комплект крепежа**

02		Балка		5		Шайба Гровера DIN 127 В М08, средняя серия	4 шт
02-01		Балка		6		Болт DIN 933 – 8.8 10x030	2 шт
1		ПУ 60x14x6 А20 В10 М8	2 шт	7		Гайка DIN 934 М 10x1,5	2 шт
2		Демпфер	2 шт	8		Шайба Гровера DIN 127 В М10, средняя серия	2 шт
3		Болт DIN 933 – 8.8 08x030	4 шт	9		Шайба кузов. DIN 9021 М 10	4 шт
4		Шайба кузов. DIN 9021 М 08	4 шт				

## Автомобиль без защиты



## Автомобиль с защитой



### Порядок установки

1. Снять штатный пластиковый пыльник. Установить передние кронштейны в штатные отверстия в поперечине под радиатором при помощи болтов M10x30, гаек M10 с шайбами и гр. шайбами 10. Вернуть на место пыльник, предварительно сделав в нём отверстия под кронштейны.
2. Установить в отверстия в подрамнике планки ПУ 60x14x6 M8, наживить на них болты M8x30 с шайбами и гр. шайбами 8 и прикрепить к ним задние точки крепления защиты.
3. Прикрепить защиту к кронштейнам при помощи болтов M8x30 с шайбами и гр. шайбами 8. Затянуть весь крепеж с требуемым усилием.

Компания оставляет за собой право вносить изменения в конструкцию и комплектацию продукции.  
Появились вопросы по установке? Заходите на сайт: [motodog.pro](http://motodog.pro) или звоните по номеру с сайта.

Версия инструкции от 25.03.2022 10:41:53