



Инструкция по установке

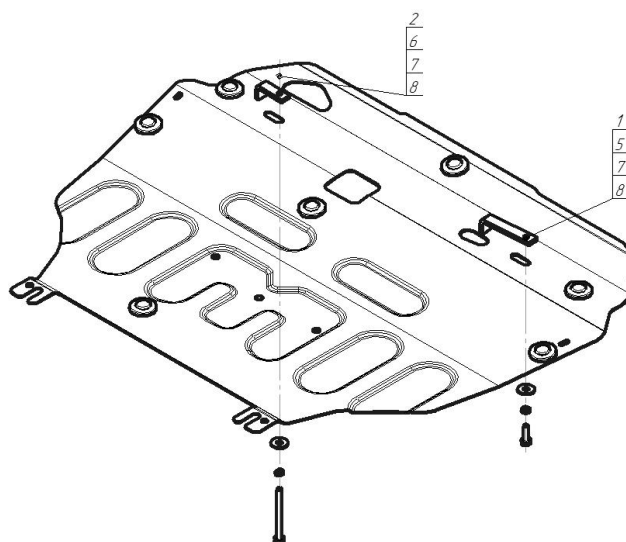
Артикул **72537**

Защищаемые агрегаты: Коробка переключения передач,
Двигатель

Материал защиты: 2 мм, Сталь



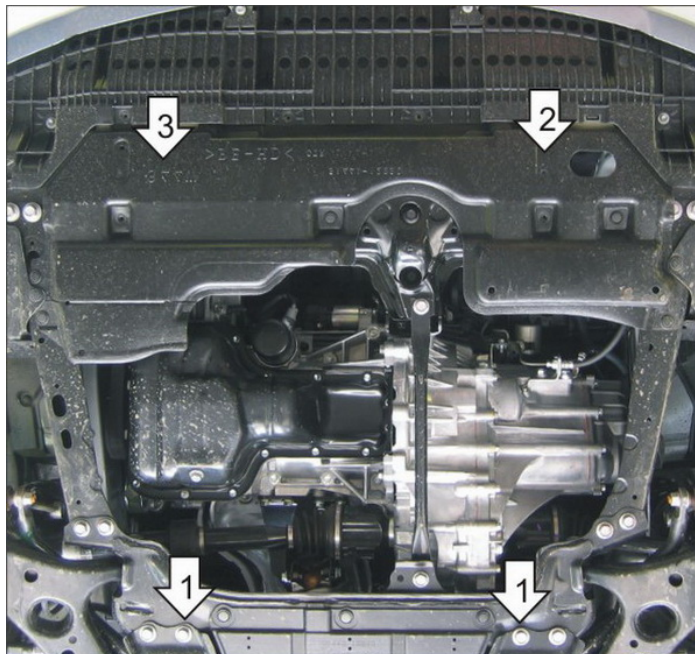
Марка	Модель	Объем	Год выпуска	Марка	Модель	Объем	Год выпуска
Toyota	Auris	1.3, 1.6	2012-2015	Toyota	Corolla	1.3, 1.6	2006-2013
Toyota	Auris	1.3, 1.6	2006-2012	Toyota	Corolla	1.6	2013-2018
Toyota	Corolla	1.3	2013-2018				



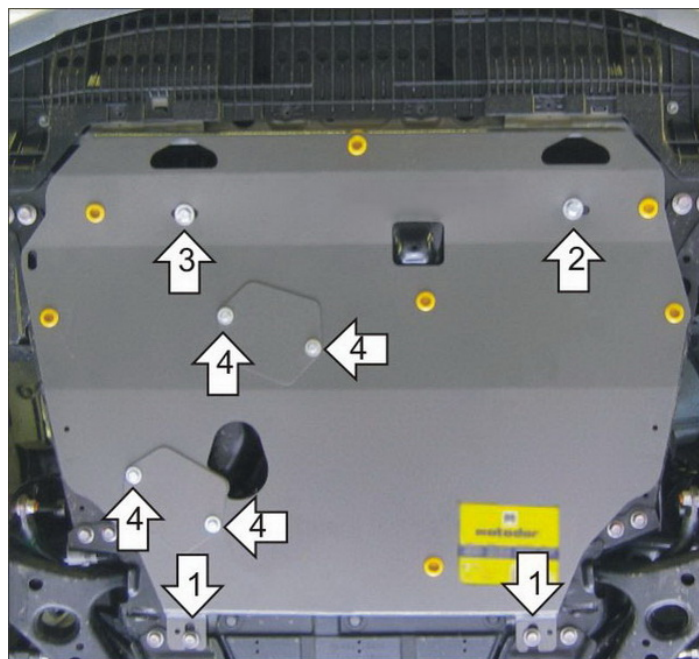
Комплект крепежа

1		ПЗ 61x20x6 A40 M10	1 шт	5		Болт DIN 933 – 8.8 10x100	1 шт
2		ПЗ 106x20x6 A85 M10	1 шт	6		Шайба кузов. DIN 9021 M 10 *200*	2 шт
3		Демпфер	7 шт	7		Шайба Гровера DIN 127 B M10, средняя серия	2 шт
4		Болт DIN 933 – 8.8 10x030	1 шт				

Автомобиль без защиты



Автомобиль с защитой



Порядок установки

1. Снять штатный пыльник. Установить на подрамник задние точки крепления Защиты при помощи штатного крепления.
2. Установить на поперечную балку передней части моторного отсека переднюю правую точку крепления Защиты при помощи ПЗ 61x20x6 A40 M10, Болта M10x100, Шайбы 10 и Гровера 10.
3. Установить на поперечную балку передней части моторного отсека переднюю левую точку крепления Защиты при помощи ПЗ 106x20x6 A85 M10, Болта M10x30, Шайбы 10 и Гровера 10.
4. Установить на Защиту Крышки люков при помощи Болтов M8x10.

Компания оставляет за собой право вносить изменения в конструкцию и комплектацию продукции.
Появились вопросы по установке? Заходите на сайт: motodor.pro или звоните! 8-800-333-01-47

Версия инструкции от 07.02.2020 13:26:49