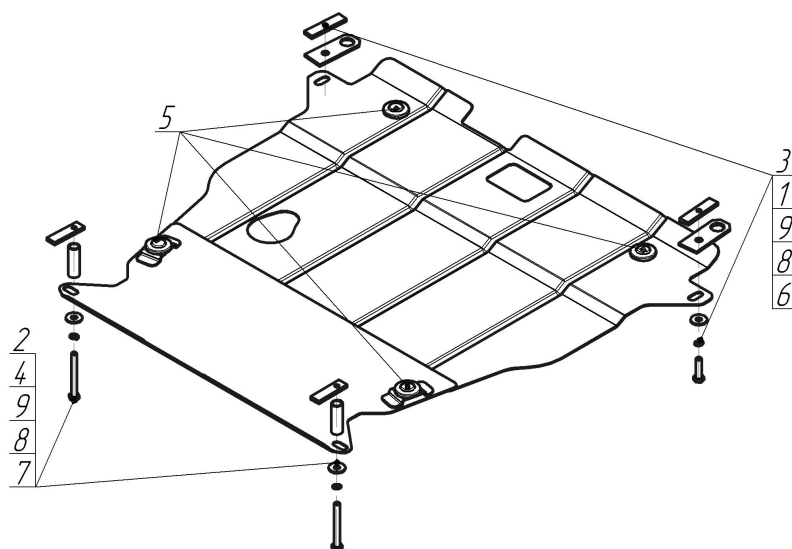


Защищаемые агрегаты: Двигатель, Коробка переключения передач


Материал защиты: 2 мм, Сталь



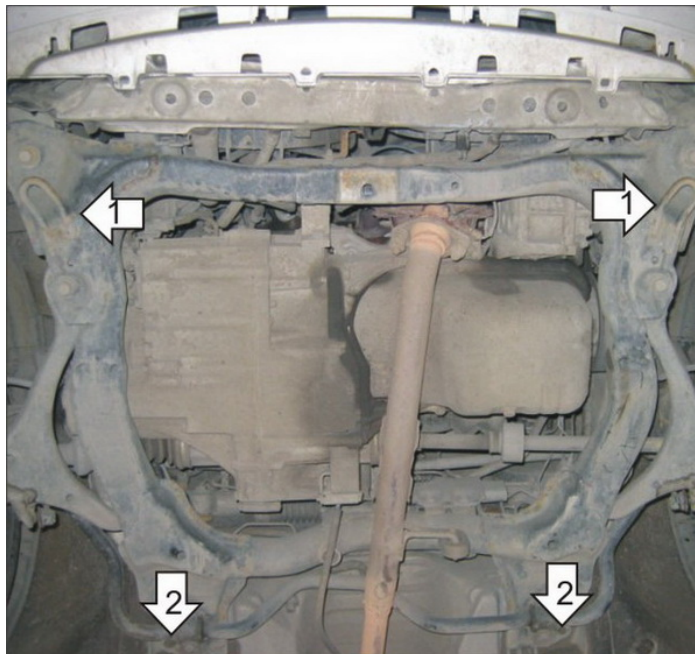
Марка	Модель	Объем	Год выпуска	Марка	Модель	Объем	Год выпуска
Honda	Civic VII	1.4, 1.6	2001-2005	Honda	Civic VII	1.4, 1.6	2001-2005



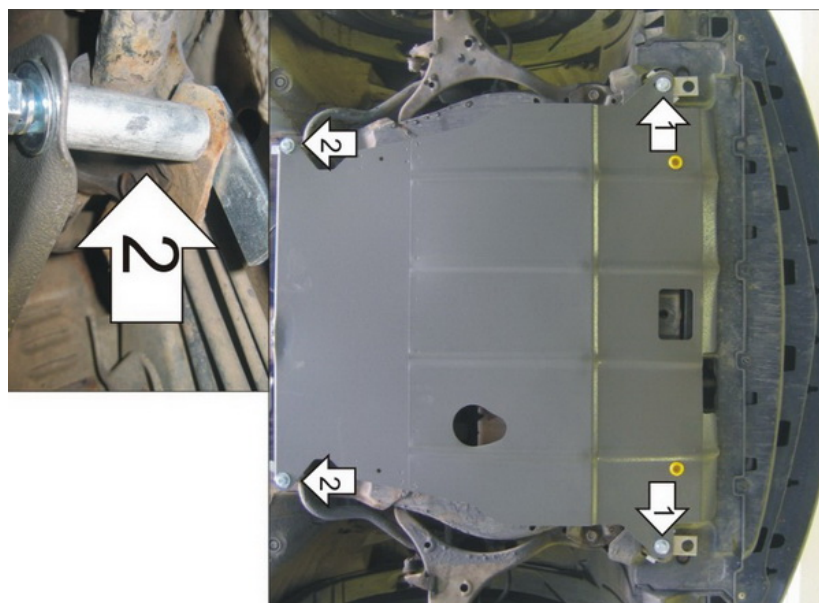
Комплект крепежа

1		Петля буксировочная_000603	2 шт	6		Болт DIN 933 – 8.8 10x040	2 шт
2		ПР 70x20x6 A15 M10	2 шт	7		Болт DIN 933 – 8.8 10x090	2 шт
3		ПР 80x20x6 M10	2 шт	8		Шайба Гровера DIN 127 В М10, средняя серия	4 шт
4		Проставка 60	2 шт	9		Шайба кузов. DIN 9021 М 10 *200*	4 шт
5		Демпфер	4 шт				

Автомобиль без защиты



Автомобиль с защитой



Порядок установки

1. Установить на транспортировочные проушины передние точки крепления Защиты и Буксировочные петли при помощи ПР 80x20x6 М10, Болтов М10x40, Шайб 10 и Гроверов 10.
2. Установить на чашки возле крепления стабилизатора поперечной устойчивости задние точки крепления защиты при помощи ПР 70x20x6 А15 М10, Болтов М10x90, Проставок 60, Шайб 10 и Гроверов 10.

Компания оставляет за собой право вносить изменения в конструкцию и комплектацию продукции.
Появились вопросы по установке? Заходите на сайт: motodor.pro или звоните! 8-800-333-01-47

Версия инструкции от 13.01.2020 13:56:35