

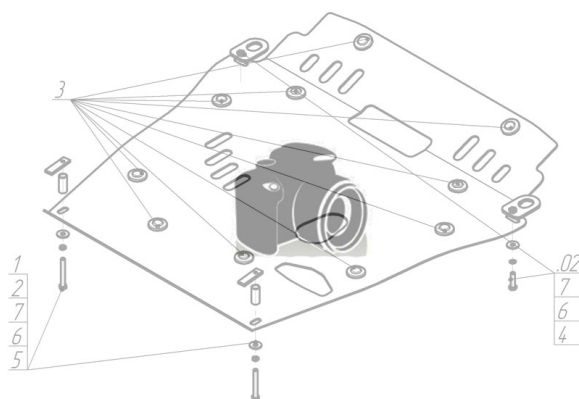
Защищаемые агрегаты: Двигатель, Коробка переключения передач

Материал защиты: 2 мм, Сталь








Марка	Модель	Объем	Год выпуска
KIA	Carnival	2.5	1998-2006

## Изображение отсутствует



### Комплект крепежа

1		ПУ 60x14x6 A20 B10 M8	2 шт	4		Гайка DIN 934 M 08	2 шт
2		Демпфер	3 шт	5		Шайба Гровера DIN B 127 M08, средняя серия	6 шт
3		Болт DIN 933 – 8.8 08x030	4 шт	6		Шайба кузов. DIN 9021 M 08 *200*	6 шт

## Автомобиль без защиты



## Автомобиль с защитой



## Порядок установки

1. Закрепить задние боковые точки Защиты к лонжеронам при помощи Специальных Планок, Гаек М8 с Шайбами 8 и Гр. Шайбами 8, а также Болтов М8х30 с Шайбами 8 и Гр. Шайбами 8 при помощи ПУ 60х14 М8 и наживить Болты М8х40 с Шайбами и Гр. Шайбами 8. Завести задние точки защиты.
2. Закрепить передние точки Защиты в отверстия балки под радиатором, используя ПУ 60х14 М8, Болты М8х30, Шайбы и Гр. Шайбы 8.

Компания оставляет за собой право вносить изменения в конструкцию и комплектацию продукции.  
Появились вопросы по установке? Заходите на сайт: [motodor.pro](http://motodor.pro) или звоните! 8-800-333-01-47

Версия инструкции от 07.02.2020 12:44:33