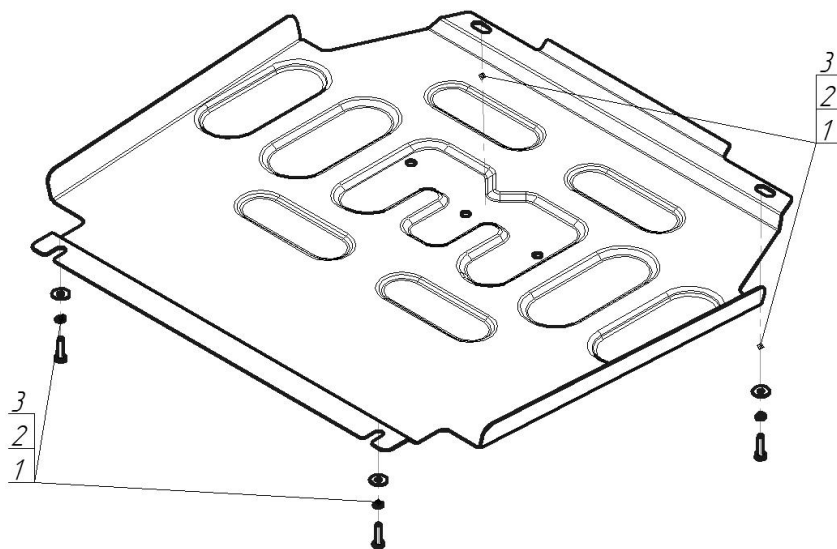







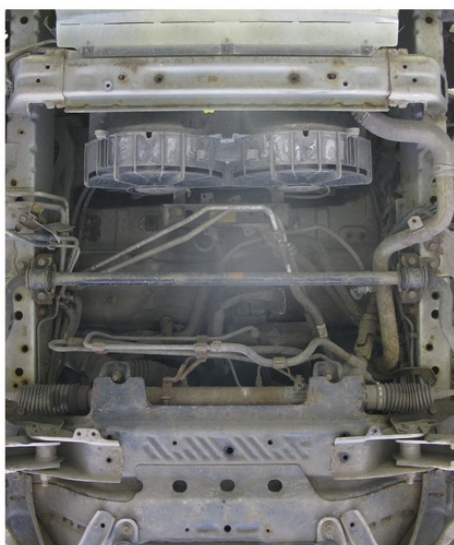
Марка	Модель	Объем	Год выпуска
Toyota	Hiace	2.7	2004-2019



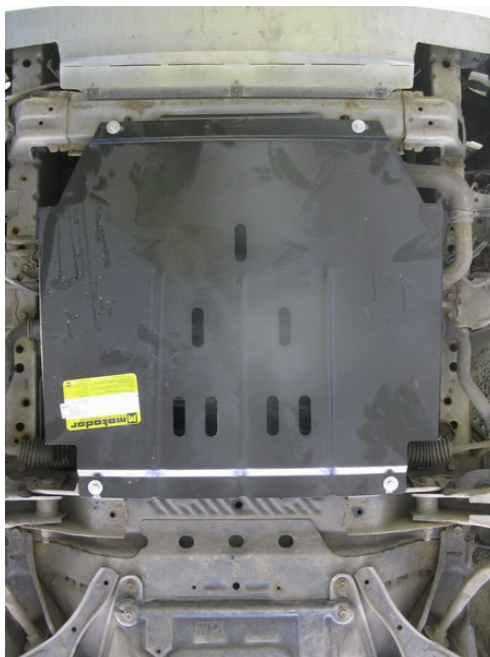
Комплект крепежа

1		Болт DIN 933 – 8.8 08x030	4 шт	3		Шайба кузов. DIN 9021 M 08 *200*	4 шт
2		Шайба Гровера DIN B 127 M08, средняя серия	4 шт				

Автомобиль без защиты



Автомобиль с защитой



Порядок установки

1. Снять штатный пыльник.
2. Установить Защиту в места крепления пыльника используя Штатный крепеж или Болты М8х30, Гр. Шайбы 8 и Шайбы 8.

Компания оставляет за собой право вносить изменения в конструкцию и комплектацию продукции.
Появились вопросы по установке? Заходите на сайт: motodog.pro или звоните! 8-800-333-01-47

Версия инструкции от 29.07.2020 10:23:32