



Инструкция по установке

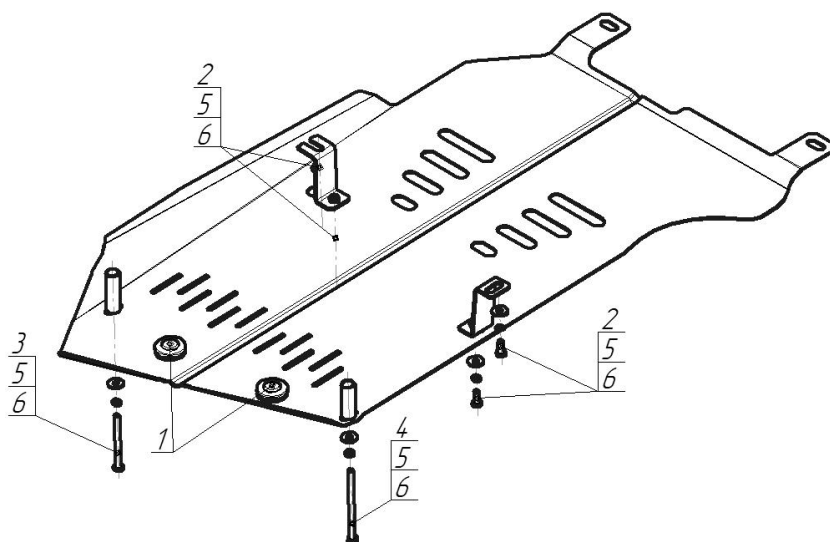
Артикул **00227**

Защищаемые агрегаты: Коробка переключения передач,
Раздаточная коробка

Материал защиты: 2 мм, Сталь



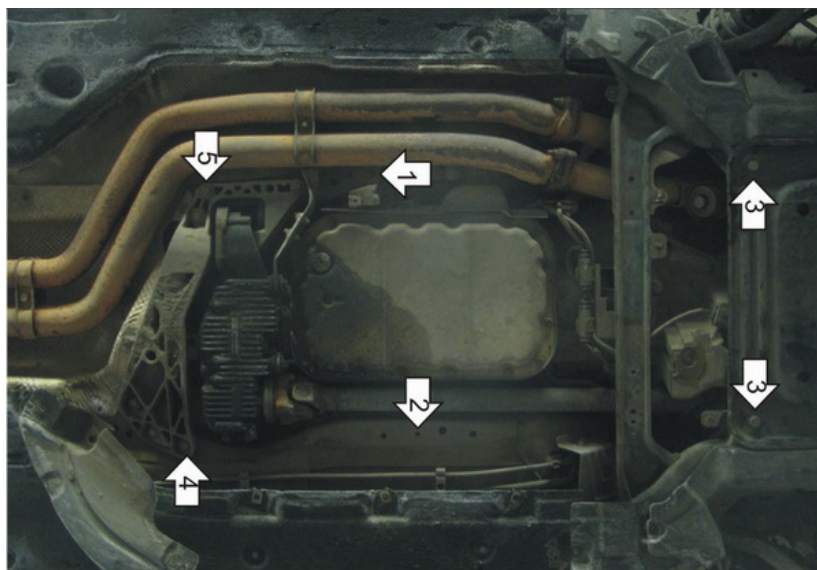
Марка	Модель	Объем	Год выпуска	Марка	Модель	Объем	Год выпуска
BMW	3 (e90)	2.5	2008-2011	BMW	X1 (e84)	2.0, 3.0	2009-2014



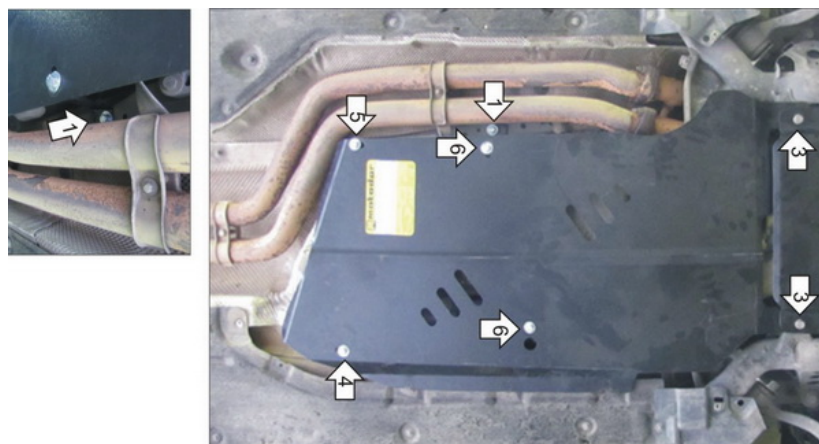
Комплект крепежа

1		Демпфер	2 шт	4		Болт DIN 933 – 8.8 08x120	1 шт
2		Болт DIN 933 – 8.8 08x020	4 шт	5		Шайба Гровера DIN В 127 М08, средняя серия	6 шт
3		Болт DIN 933 – 8.8 08x090	1 шт	6		Шайба кузов. DIN 9021 М 08 *200*	6 шт

Автомобиль без защиты



Автомобиль с защитой



Порядок установки

1. Снять штатный пластиковый пыльник КПП. Установить на раму автомобиля вместо штатного кронштейна правый Кронштейн из комплекта крепежа при помощи Болта М8х20, Шайбы 8 и Гровера 8.
2. Установить на раму автомобиля левый Кронштейн при помощи Болта М8х20, Шайбы 8 и Гровера 8.
3. Установить совместно с защитой двигателя передние точки защиты при помощи штатных болтов.
4. Установить на штатную точку крепления опоры КПП (предварительно выкрутив штатный болт) левую заднюю точку защиты при помощи Проставки 65, Болта М8х90, Шайбы 8 и Гровера 8.
5. Установить на штатную точку крепления опоры КПП (предварительно выкрутив штатный болт) правую заднюю точку защиты при помощи Проставки 55, Болта М8х120, Шайбы 8 и Гровера 8.
6. Установить на ранее установленные Кронштейны центральные точки защиты при помощи Болтов М8х20, Шайб 8 и Гроверов 8.

Компания оставляет за собой право вносить изменения в конструкцию и комплектацию продукции.
Появились вопросы по установке? Заходите на сайт: motodor.pro или звоните! 8-800-333-01-47

Версия инструкции от 07.02.2020 12:39:33