



## Инструкция по установке

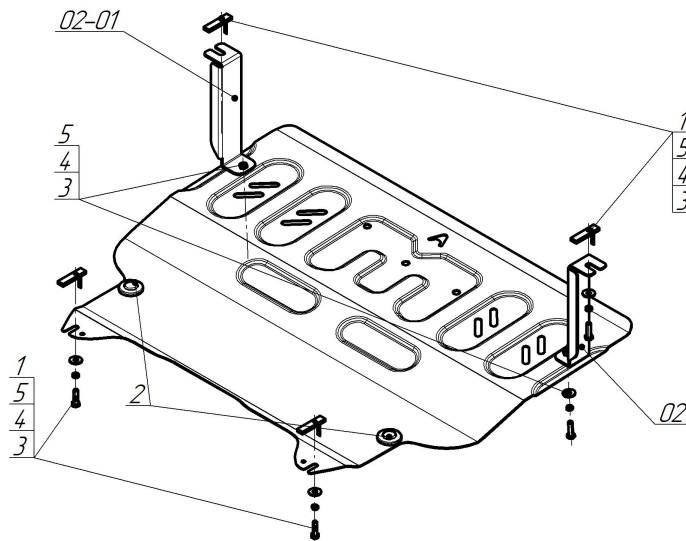
Артикул **57801**

Защищаемые агрегаты: Двигатель, Коробка переключения передач

Материал защиты: 1,5 мм, Сталь



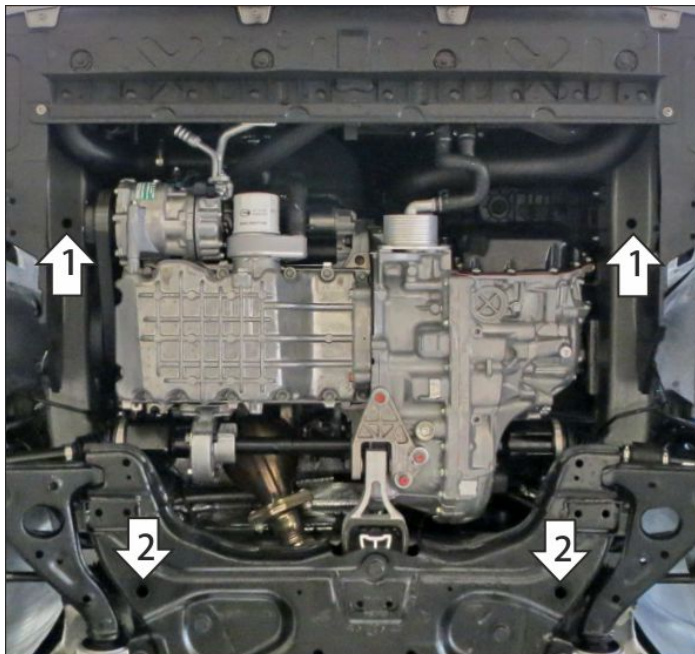
Марка	Модель	Объем	Год выпуска
Газ	GS5	1.5	2019-н.в.



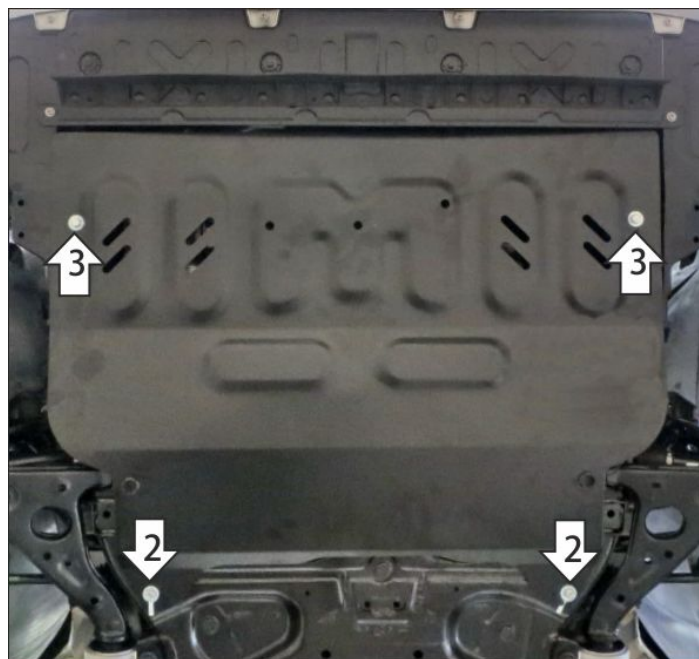
### Комплект крепежа

02		Балка		3		Болт DIN 933 – 8.8 08x030	6 шт
02-01		Балка		4		Шайба Гровера DIN 127 В М08, средняя серия	6 шт
1		ПУ 60x14x6 А20 В10 М8	4 шт	5		Шайба кузов. DIN 9021 М 08	6 шт
2		Демпфер	2 шт				

## Автомобиль без защиты



## Автомобиль с защитой



## Порядок установки

1. В штатные отверстия в лонжеронах автомобиля установить кронштейны при помощи закладных планок ПУ60х16х6 М8 и болтов М8х30 с шайбами и гр. шайбами 8.
2. В штатные отверстия в подрамнике подвески установить задние точки крепления щита при помощи закладных планок ПУ60х14х6 М8 и болтов М8х30 с шайбами и гр. шайбами 8.
3. Прикрепить щит к кронштейнам при помощи болтов М8х30 с шайбами и гр. шайбами 8. Затянуть весь крепеж с требуемым усилием.

Компания оставляет за собой право вносить изменения в конструкцию и комплектацию продукции.  
Появились вопросы по установке? Заходите на сайт: [motodog.pro](http://motodog.pro) или звоните по номеру с сайта.

Версия инструкции от 25.09.2023 11:19:10