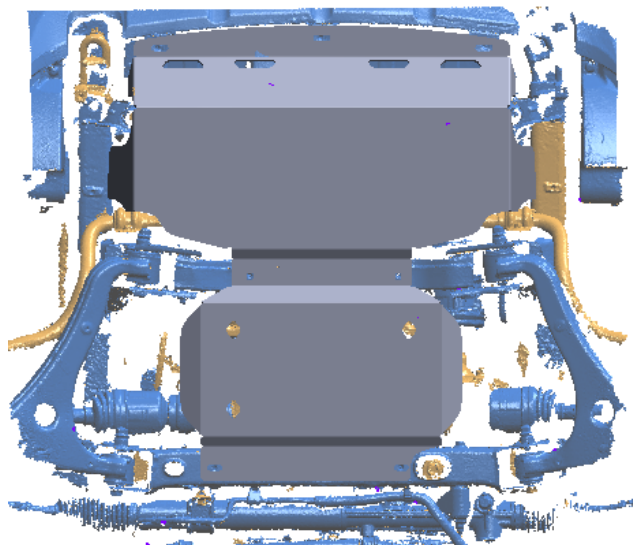
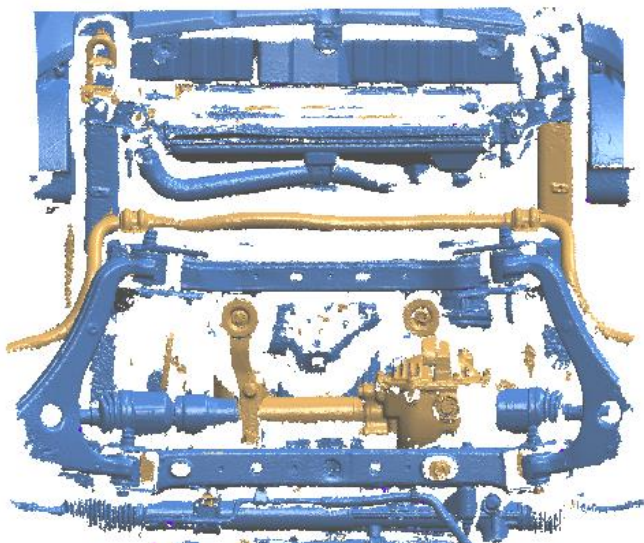
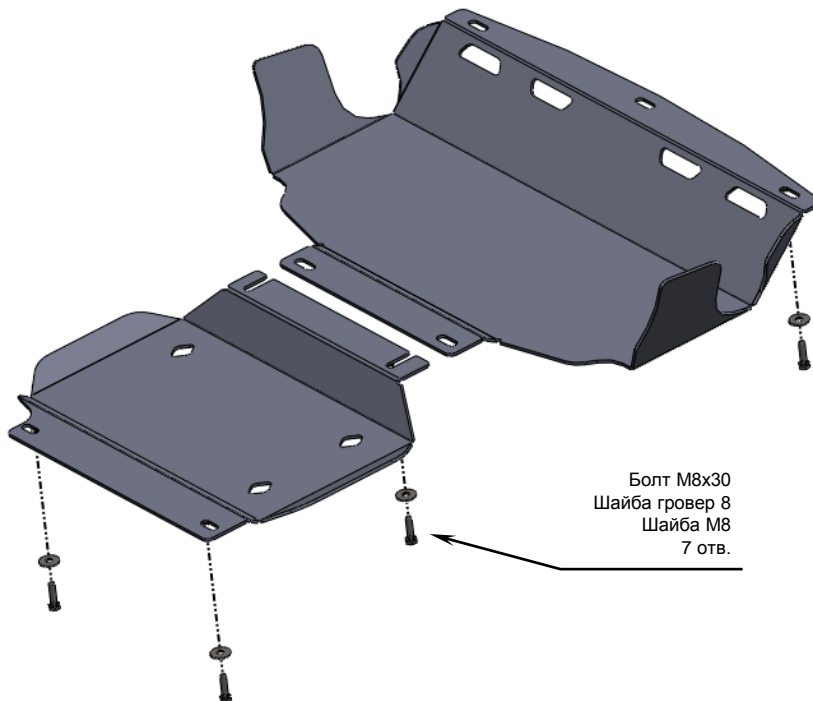


МАРКА, МОДЕЛЬ	МОДЕЛЬНЫЙ ГОД	ДВИГАТЕЛЬ	ТРАНСМИССИЯ	АРТИКУЛ
Kia Mohave	2008-	3.0TD	АКПП	11.18ABC

Защита ДВС и радиатора



Порядок установки комплекта защиты:

1. Снять штатный пыльник.
2. Установить защиту ДВС и радиатора, используя штатные точки крепления.
3. Все точки крепления затянуть.

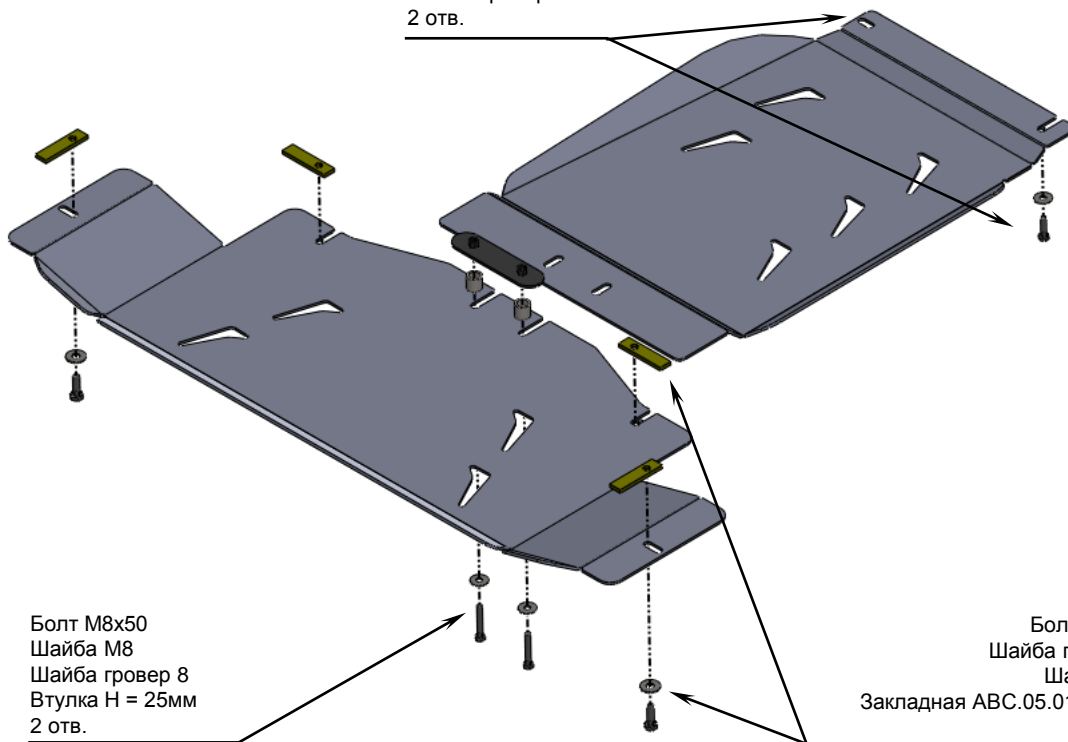
Состав комплекта крепежа:

НАИМЕНОВАНИЕ	КОЛИЧЕСТВО	АРТИКУЛ
Болт	М8х30	7 шт.
Шайба увеличенная	М8	7 шт.
Шайба гровер	8	7 шт.

МАРКА, МОДЕЛЬ	МОДЕЛЬНЫЙ ГОД	ДВИГАТЕЛЬ	ТРАНСМИССИЯ	АРТИКУЛ
Kia Mohave	2008-	3.0TD	АКПП	11.18ABC

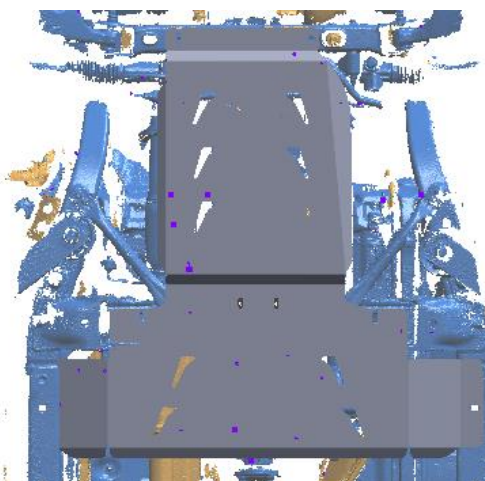
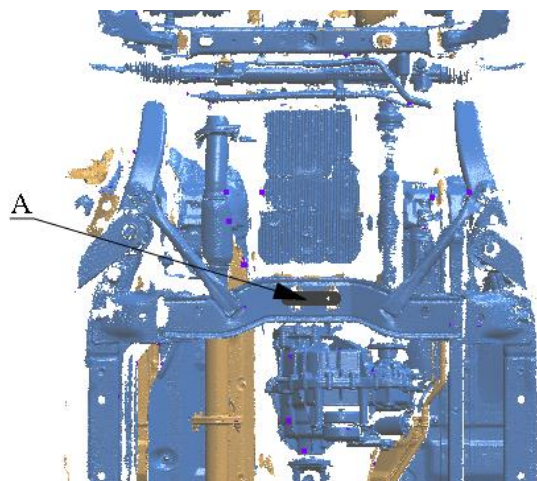
Защита АКПП и РК

Болт М8х30
Шайба М8
Шайба гровер 8
2 отв.



Болт М8х50
Шайба М8
Шайба гровер 8
Втулка Н = 25мм
2 отв.

Болт М10х30
Шайба гровер 10
Шайба М10
Закладная АВС.05.01.000.007
4 отв.



Порядок установки комплекта защиты:

1. Снять штатный пыльник.
2. Позиция А, установить кронштейн
3. Установить защиту АКПП и РК.
4. Все точки крепления затянуть.

Состав комплекта крепежа:

НАИМЕНОВАНИЕ		КОЛИЧЕСТВО	АРТИКУЛ
Болт	M8x30	2 шт.	
	M8x50	2 шт.	
	M10x30	4 шт.	
Шайба увеличенная	M8	4 шт.	
	M10	4 шт.	
Шайба гровер	8	4 шт.	
	10	4 шт.	
Втулка	Н = 25	2 шт.	
Закладная	M10x80	4 шт.	АВС.05.01.000.007