



Инструкция по установке

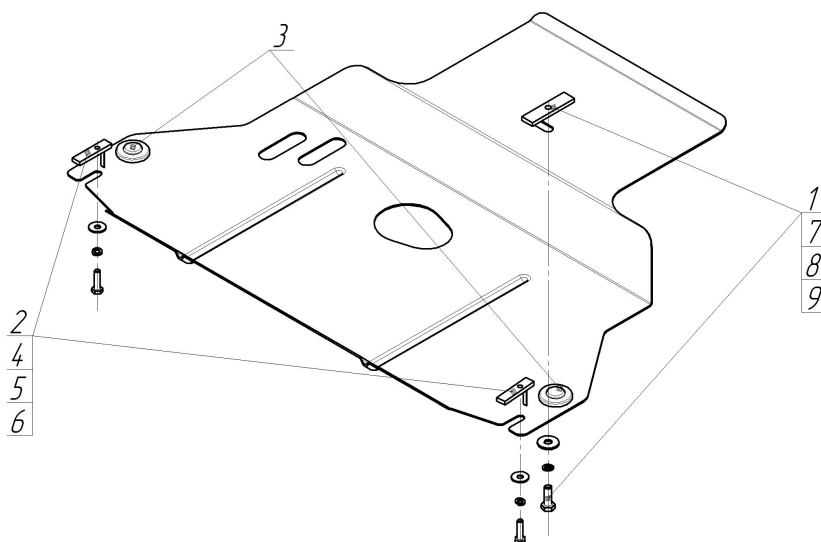
Артикул **09013**

Защищаемые агрегаты: Двигатель, Коробка переключения передач

Материал защиты: 2 мм, Сталь



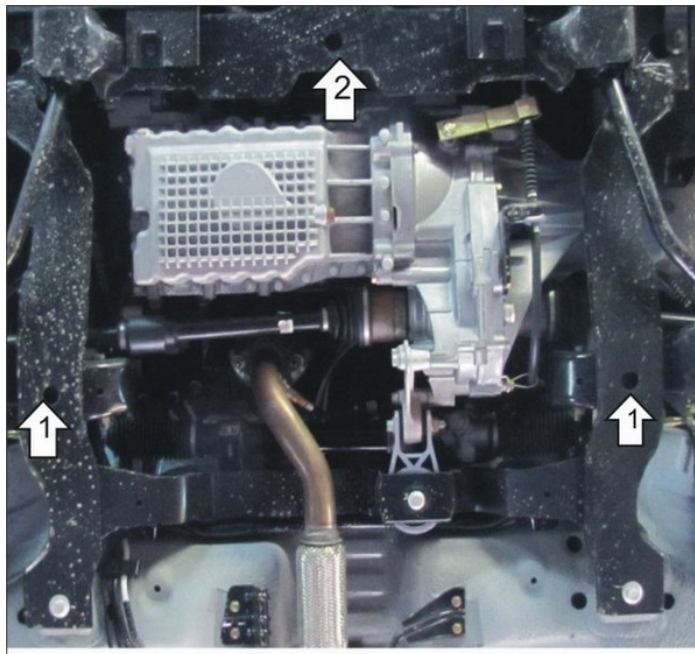
Марка	Модель	Объем	Год выпуска
Chery	IndiS	1.3	2011-2014



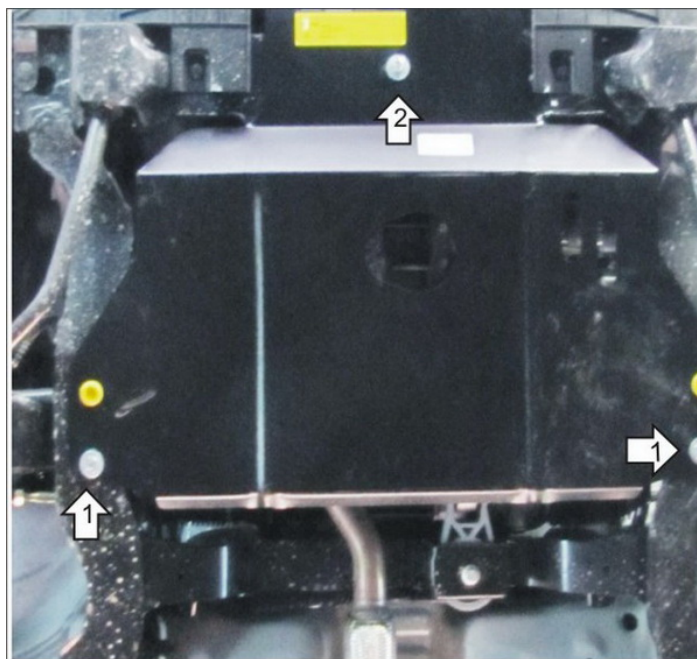
Комплект крепежа

1		ПР 80x20x6 M10	1 шт	6		Шайба кузов. DIN 9021 M 08 *200*	2 шт
2		ПУ 60x14x6 A20 B10 M8	2 шт	7		Болт DIN 933 – 8.8 10x030	1 шт
3		Демпфер	2 шт	8		Шайба Гровера DIN 127 В М10, средняя серия	1 шт
4		Болт DIN 933 – 8.8 08x030	2 шт	9		Шайба кузов. DIN 9021 M 10 *200*	1 шт
5		Шайба Гровера DIN В 127 М08, средняя серия	2 шт				

Автомобиль без защиты



Автомобиль с защитой



Порядок установки

1. Установить задние точки щита на подрамник при помощи ПУ 60x14x6 A20 M8, Болтов M8x30, Гроверов 8 и Шайб 8.
2. Установить переднюю точку, просунув щит под пыльник, при помощи закладываемой ПР 80x20x6 M10, Болта M10x30, Гровера 10 и Шайбы 10.

Компания оставляет за собой право вносить изменения в конструкцию и комплектацию продукции.
Появились вопросы по установке? Заходите на сайт: motodor.pro или звоните! 8-800-333-01-47

Версия инструкции от 07.02.2020 13:01:40