

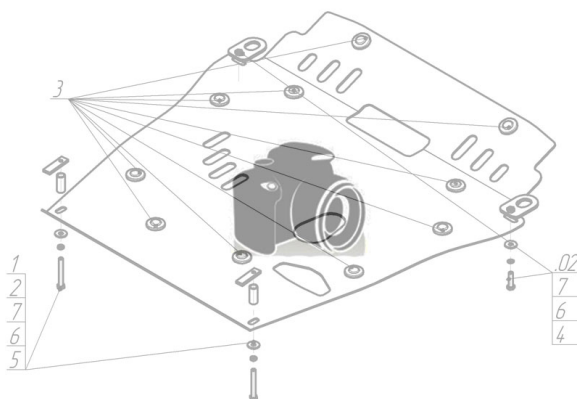
Защищаемые агрегаты: Двигатель, Коробка переключения передач

Материал защиты: 2 мм, Сталь



Марка	Модель	Объем	Год выпуска	Марка	Модель	Объем	Год выпуска
Peugeot	405	1.4, 1.6, 1.9	1987-1992	Peugeot	405	1.4, 1.6, 1.8, 2.0	1992-1995
Peugeot	405	1.4, 1.6, 1.9	1987-1992	Peugeot	405	1.4, 1.6, 1.8, 2.0	1992-1995

Изображение отсутствует



Комплект крепежа

1		ПУ 60x14x6 A20 B10 M8	2 шт	4		Шайба Гровера DIN В 127 M08, средняя серия	4 шт
2		Болт DIN 933 – 8.8 08x030	4 шт	5		Шайба кузов. DIN 9021 M 08 *200*	6 шт
3		Гайка DIN 934 M 08	2 шт				

Автомобиль без защиты



Автомобиль с защитой



Порядок установки

1. Установить передние точки крепления в штатные отверстия подрамника при помощи ПУ 60x14x6, Болтов М8х30, Гр8 и Ш8.
2. Установить заднюю точку крепления при помощи Болта М8х30, Гайки М8, Гр 8 и Ш8.

Компания оставляет за собой право вносить изменения в конструкцию и комплектацию продукции.
Появились вопросы по установке? Заходите на сайт: motodor.pro или звоните! 8-800-333-01-47

Версия инструкции от 07.02.2020 12:49:55