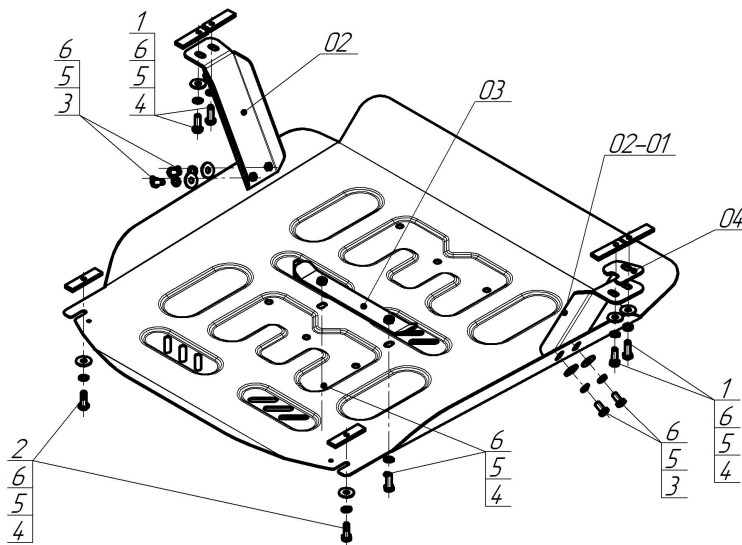


Защищаемые агрегаты: Радиатор, Двигатель

Материал защиты: 2 мм, Сталь



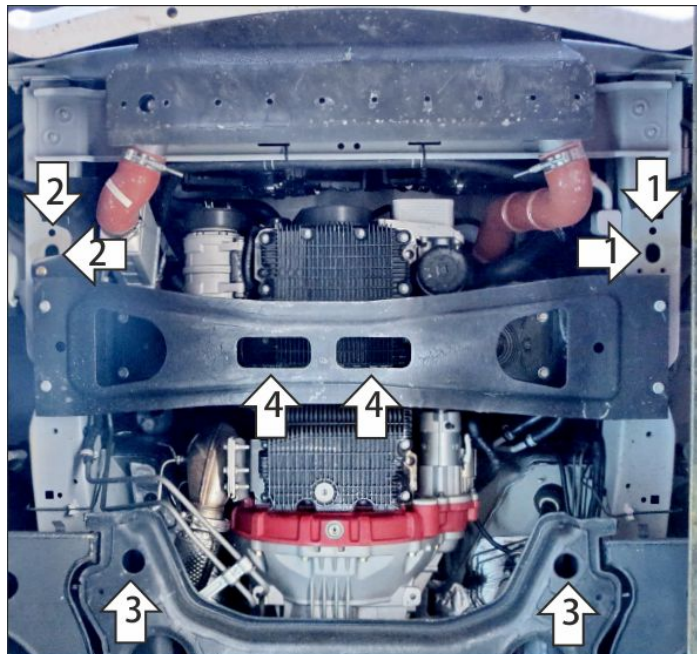
Марка	Модель	Объем	Год выпуска
Foton	Toano	2.8	2015-н.в.



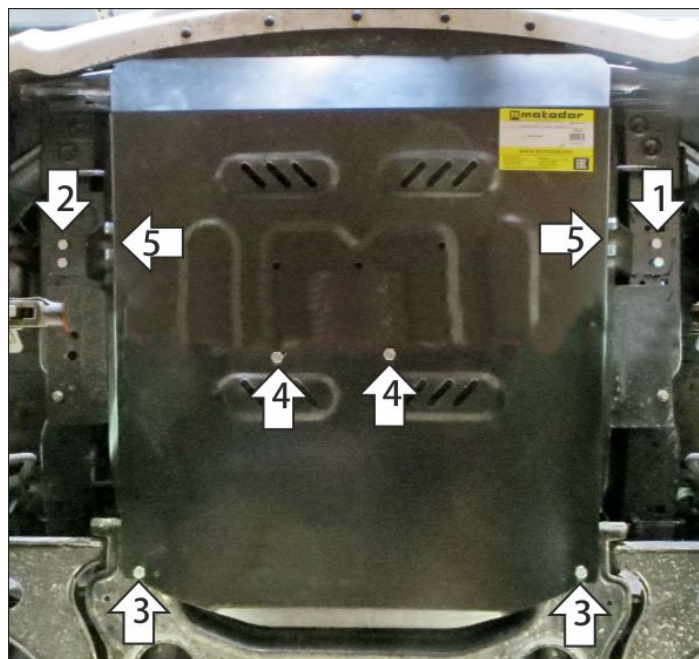
Комплект крепежа

02		Балка		2		ПР 80x20x6 M10	2 шт
02-01		Балка		3		Болт DIN 933 – 8.8 10x020	4 шт
03		Балка		4		Болт DIN 933 – 8.8 10x030	8 шт
04		Балка		5		Шайба Гровера DIN 127 В M10, средняя серия	12 шт
1		ПР 70x20x6 A15 M10	4 шт	6		Шайба кузов. DIN 9021 M 10	12 шт

Автомобиль без защиты



Автомобиль с защитой



Порядок установки

1. В штатные отверстия в левом лонжероне автомобиля установить кронштейн 02 при помощи закладных планок ПР70х20х6 М10 и болтов М10х30 с шайбами и гр. шайбами 10.
2. В штатные отверстия в правом лонжероне автомобиля установить кронштейн 02-01 при помощи закладных планок ПР70х20х6 М10 и болтов М10х30 с шайбами и гр. шайбами 10, между кронштейном и лонжероном установить проставку 04.
3. В штатные отверстия в подрамнике подвески установить задние точки крепления щита при помощи закладных планок ПР80х20х6 М8 и болтов М10х30 с шайбами и гр. шайбами 10.
4. В штатные отверстия в поперечине заложить планку 03 и прикрепить к ней щит при помощи болтов М10х30 с шайбами и гр. шайбами 10.
5. Прикрепить щит к кронштейнам при помощи болтов М10х20 с шайбами и гр. шайбами 10. Затянуть весь крепеж с требуемым усилием.

Компания оставляет за собой право вносить изменения в конструкцию и комплектацию продукции.
Появились вопросы по установке? Заходите на сайт: motodog.pro или звоните по номеру с сайта.