



Инструкция по установке

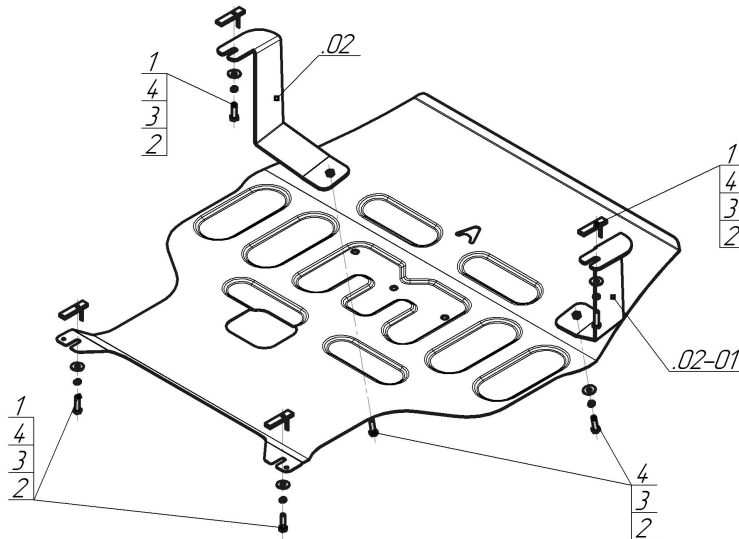
Артикул **53901**

Защищаемые агрегаты: Двигатель, Коробка переключения передач

Материал защиты: 1,5 мм, Сталь



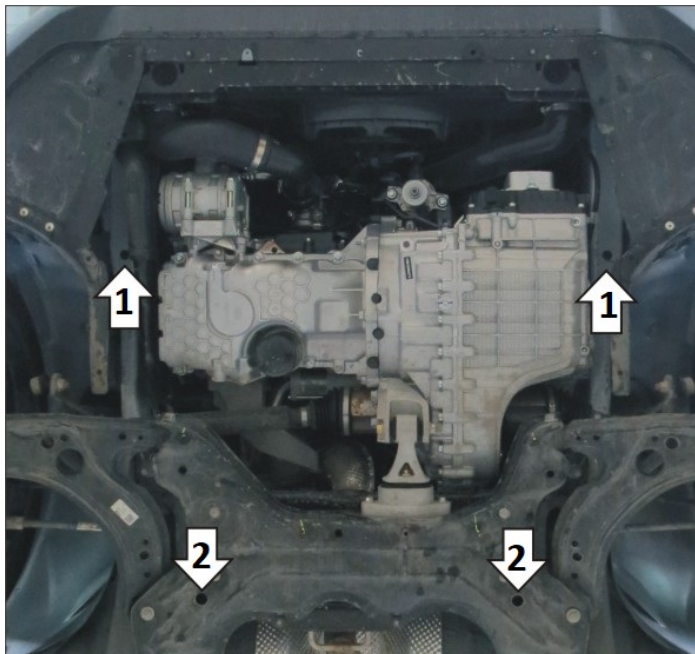
Марка	Модель	Объем	Год выпуска
FAW	Bestune T77	1.5	2022-н.в.



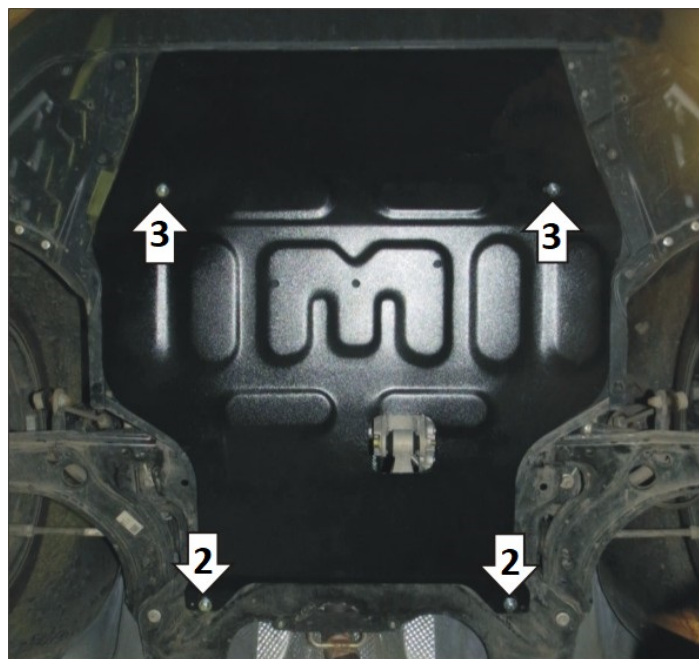
Комплект крепежа

02		Балка		2		Болт DIN 933 – 8.8 08x030	6 шт
02-01		Балка		3		Шайба Гровера DIN 127 В М08, средняя серия	6 шт
1		ПУ 60x14x6 А20 В10 М8	4 шт	4		Шайба кузов. DIN 9021 М 08	6 шт

Автомобиль без защиты



Автомобиль с защитой



Порядок установки

1. Снять штатный пластиковый пыльник. В штатные отверстия в лонжеронах автомобиля установить кронштейны при помощи закладных планок ПУ60х14х6 М8 и болтов М8х30 с шайбами и гр. шайбами 8. Вернуть на место пыльник, сделав в нём отверстия под кронштейны.
2. В штатные отверстия в подрамнике подвески установить задние точки крепления щита при помощи закладных планок ПУ60х14х6 М8 и болтов М8х30 с шайбами и гр. шайбами 8.
3. Прикрепить щит к кронштейнам при помощи болтов М8х30 с шайбами и гр. шайбами 8. Затянуть весь крепеж с требуемым усилием.

Компания оставляет за собой право вносить изменения в конструкцию и комплектацию продукции.
Появились вопросы по установке? Заходите на сайт: motodog.pro или звоните по номеру с сайта.

Версия инструкции от 26.01.2023 17:16:44