



Паспорт и руководство по эксплуатации

Тягово-сцепное устройство

Артикул:	ZK102A
Верт. нагрузка на шар/масса прицепа, кг:	100/2000
Масса тягово-сцепного устройства, кг:	21,0
Доп. электрика:	Требуется, включая Смарт-коннект
Тип шара/Код:	A (оцинкованный)
Вырез в бампере:	Не требуется
Демонтаж бампера:	Не требуется
Утилизация усилителя бампера:	Не требуется
Особенности:	ТСУ полностью оцинковано

Марка	Модель	Тип кузова	Объем двигателя	Год выпуска
KIA	Carnival	Вэн	2.2, 3.5	2021-н.в.

ПРАВИЛА ЭКСПЛУАТАЦИИ И ТЕХНИЧЕСКОГО ОБСЛУЖИВАНИЯ

1. Техническое обслуживание ТСУ заключается в периодической проверке затяжки болтовых соединений, осмотре сварных швов, состояния поверхности ТСУ и проверке контактов приборов электрооборудования.
2. В процессе эксплуатации ТСУ возможно изменение цвета его поверхностей, что не является дефектом. В целях продления защитных свойств цинка рекомендуется не эксплуатировать ТСУ в условиях агрессивной среды, также следует регулярно очищать детали ТСУ от загрязнений, промывать их чистой водой и, при необходимости, подкрашивать поврежденные детали цинкосодержащим грунтом.
3. Если автомобиль эксплуатируется без прицепа, сцепной шар необходимо покрыть защитной смазкой и надеть защитный колпак. При сцепке прицепа с автомобилем шар должен быть смазан консистентной смазкой.
4. После фиксации сцепной головки прицепа на шаре ТСУ осуществлять страховочную связь прицепа с автомобилем, используя петлю на ТСУ для крепления страховочных цепей.
5. Каждые 1000 км пробега с прицепом необходимо проверять затяжку всех резьбовых соединений ТСУ.
6. Не допускается эксплуатация ТСУ при наличии трещин в сварных швах, разрывов металла на деталях ТСУ а также с ослабленными резьбовыми соединениями.
7. Данное ТСУ предназначено исключительно для буксировки автомобильных прицепов по дорогам общего пользования. Не допускается буксировка прицепов полной массой и с вертикальной нагрузкой на ТСУ более указанной производителем автомобиля или ТСУ (меньшее из значений), и со скоростью, превышающей разрешенную ПДД.

ГАРАНТИЙНЫЕ ОБЯЗАТЕЛЬСТВА

1. ООО «Трио Сервис» гарантирует безотказную работу ТСУ в течении 12 месяцев со дня установки в сертифицированном установочном центре при условии его эксплуатации в полном соответствии с настоящим руководством. Предприятие не несет ответственность за безопасность и надежность работы ТСУ при внесении потребителем изменений в его конструкцию, в случае его неправильной установки и при использовании метизов классом прочности ниже 8.8.
 2. Любые претензии принимаются во внимание только при наличии заполненного свидетельства об установке с печатью и подписью установщика и этикетки предприятия-изготовителя ТСУ.
 3. Изготовитель оставляет за собой право на изменение конструкции ТСУ, поэтому некоторые изменения, не ухудшающие его прочностные и потребительские качества, могут быть не отражены в настоящем руководстве.
- Технические характеристики ТСУ соответствуют требованиям ГОСТ Р 41.55-2005 (Правила ЕЭК ООН №55) и требованиям технического регламента Таможенного союза «О безопасности колёсных транспортных средств» (ТР ТС 018/2011).

Ссылка на сертификат соответствия

Отметка контролера



СВИДЕТЕЛЬСТВО ОБ УСТАНОВКЕ

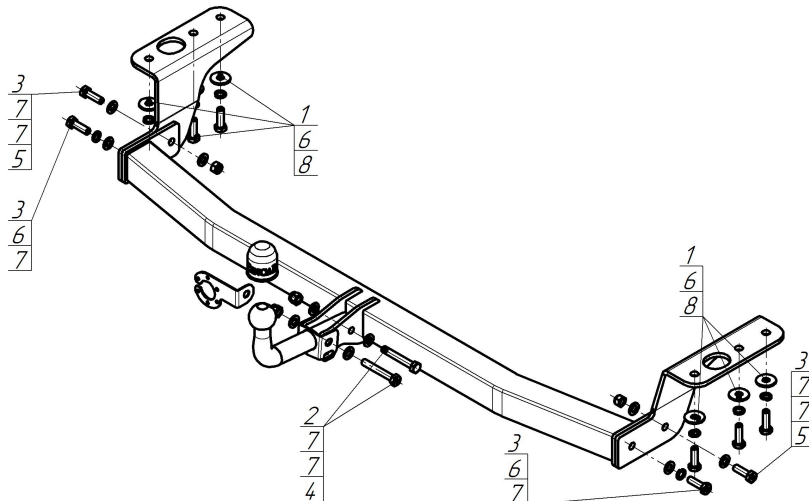
ТСУ ZK102A

Установлено на автомобиль:

Марка	Модель	VIN
Мы, как установщики ТСУ на данное транспортное средство, подтверждаем, что точки крепления ТСУ на кузове автомобиля, а также процесс установки отвечают требованиям схемы монтажа, указанной в данном руководстве		
М.П.	Дата установки	Подпись

ООО «Трио Сервис» 196006, Санкт-Петербург, ул. Кондратенко, 3
тел. 8 (812) 565-48-90, www.motodor.pro

СХЕМА УСТАНОВКИ



Комплект крепежа

1		Болт DIN 960 12x1,25x40	6 шт	5		Гайка DIN 985 M12x1,75 самоконтрящаяся	2 шт
2		Болт M12x1,25x80	2 шт	6		Шайба Гровера DIN 127 M12 средняя серия	8 шт
3		Болт DIN 933 – 8.8 M12x040x1,75	4 шт	7		Шайба DIN 125 M12	10 шт
4		Гайка DIN 982 M12x1,25 самоконтрящаяся	2 шт	8		Шайба кузов. DIN 9021 M 12 увеличенная	6 шт

Момент затяжки резьбовых соединений классом прочности 8.8

Номинальный диаметр резьбы, мм	Момент затяжки, Н·м	Номинальный диаметр резьбы, мм	Момент затяжки, Н·м
10	45	14	122
12	77	16	185

ПОРЯДОК УСТАНОВКИ

Установку ТСУ допускается производить только в сертифицированных установочных центрах.

1. Демонтировать пыльник за левым задним колесом.
2. Прикрепить боковые кронштейны в штатные резьбовые отверстия при помощи болтов M12x40x1,25, шайб и гр. шайб 12.
3. Установить балку ТСУ между боковыми кронштейнами и закрепить её болтами M12x40 с шайбами, гр. шайбами 12 и гайками M12.
4. Вернуть на место пыльник, сделав в нём вырез под кронштейн.
5. Установить шар и подрозетник, затянуть все крепёжные элементы с необходимым усилием.
6. Выполнить электромонтаж розетки световой сигнализации.