



Инструкция по установке

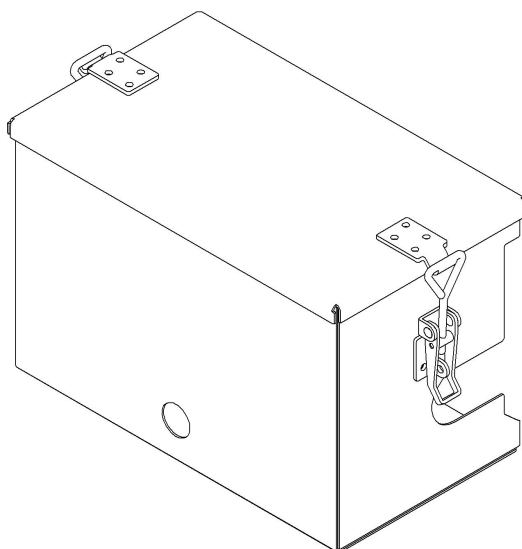
Артикул **26412**

Защищаемые агрегаты: Антивандальный кожух блока предохранителей

Материал защиты: 1,5 мм, Сталь

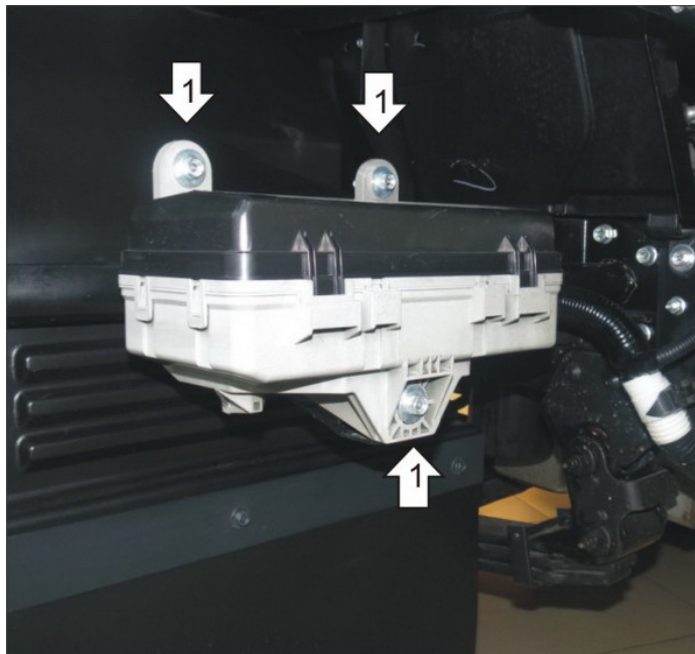


Марка	Модель	Объем	Год выпуска	Марка	Модель	Объем	Год выпуска
Isuzu	FSR90	5.2	2013-н.в.	Isuzu	NMR 85H		2011-н.в.
Isuzu	FVR34	7.8	2013-н.в.	Isuzu	NPR 75H	5.2	2011-н.в.

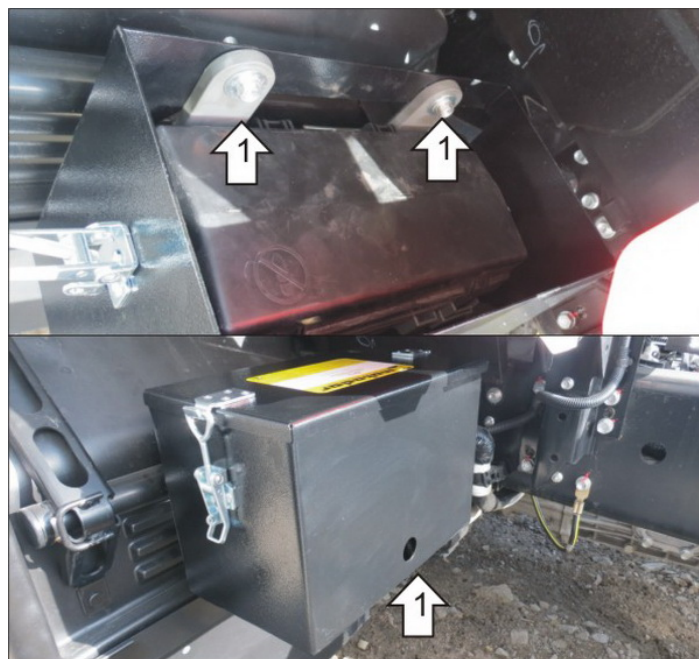


Комплект крепежа

Автомобиль без защиты



Автомобиль с защитой



Порядок установки

1. Вывинтить штатные болты крепления блока предохранителей.
2. Завести блок предохранителей в корпус защитного ящика.
3. Установить обратно на штатные места крепления.

Компания оставляет за собой право вносить изменения в конструкцию и комплектацию продукции.
Появились вопросы по установке? Заходите на сайт: motodor.pro или звоните! 8-800-333-01-47

Версия инструкции от 07.02.2020 13:10:29