



Инструкция по установке

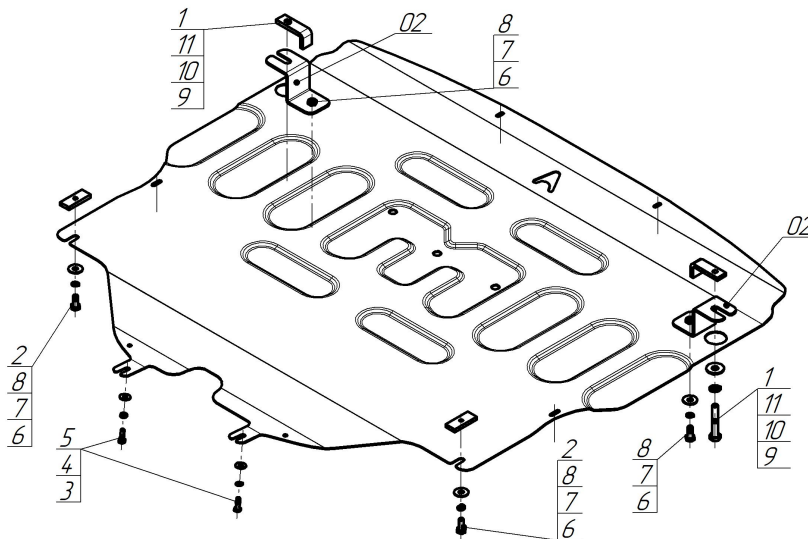
Артикул **51102**

Защищаемые агрегаты: Двигатель, Коробка переключения передач

Материал защиты: 1,5 мм, Сталь



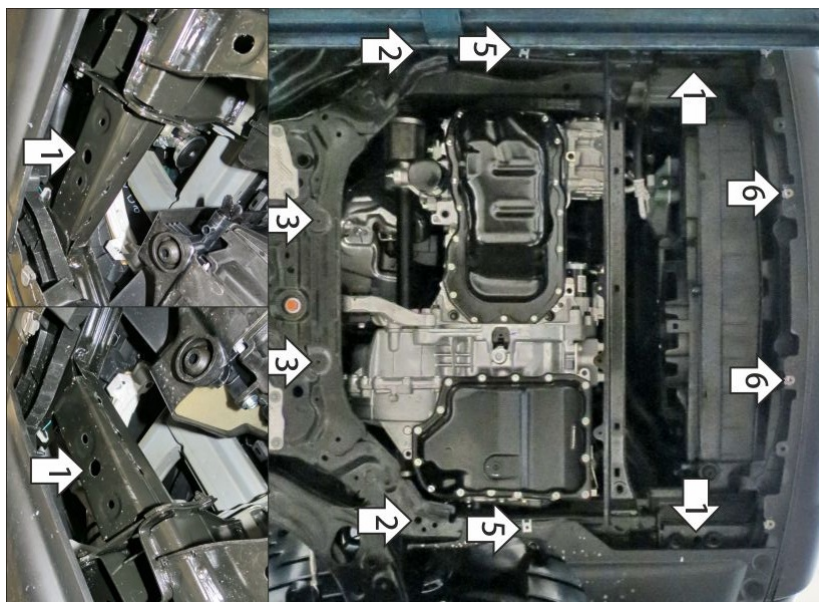
Марка	Модель	Объем	Год выпуска
Mazda	CX-50	2.0	2022-н.в.



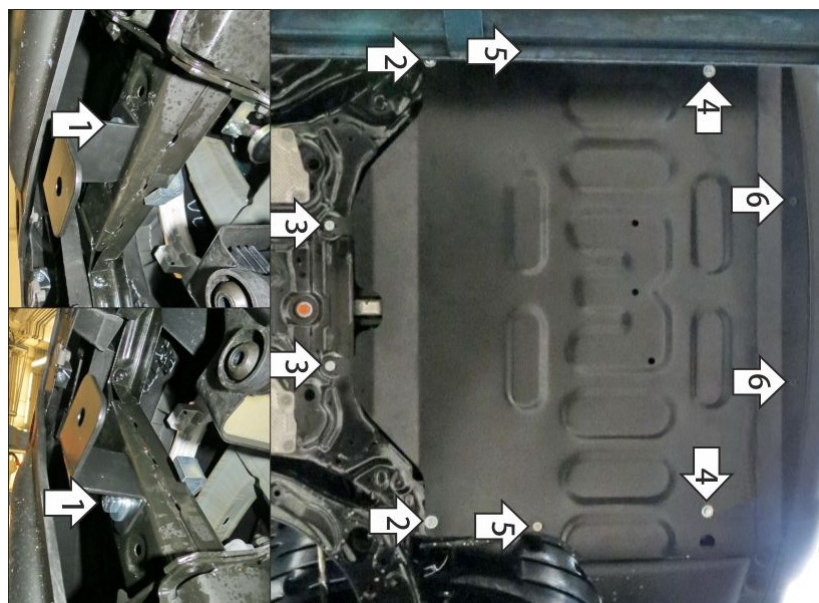
Комплект крепежа

02		Балка		6		Болт DIN 933 – 8.8 08x020	4 шт
1		ПЗ 61x20x6 A40 M10	2 шт	7		Шайба Гровера DIN 127 В М08, средняя серия	4 шт
2		ПР 50x20x6 М8	2 шт	8		Шайба кузов. DIN 9021 М 08	4 шт
3		Болт DIN 933 – 8.8 06x020	2 шт	9		Болт DIN 933 – 8.8 10x060	2 шт
4		Шайба Гровера DIN 127 В М06, средняя серия	2 шт	10		Шайба Гровера DIN 127 В М10, средняя серия	2 шт
5		Шайба кузов. DIN 9021 М 06	2 шт	11		Шайба кузов. DIN 9021 М 10	2 шт

Автомобиль без защиты



Автомобиль с защитой



Порядок установки

1. Снять штатный пыльник. В штатные отверстия прикрепить кронштейны при помощи планок ПЗ61х20х6 М10 и болтов М10х60 с шайбами и гр. шайбами 10.
2. В штатные отверстия в подрамнике подвески установить средние точки крепления щита при помощи планок ПР50х20х6 М8 и болтов М8х20 с шайбами и гр. шайбами 8.
3. В штатные резьбовые отверстия в подрамнике подвески установить задние точки крепления щита при помощи болтов М6х20 с шайбами и гр. шайбами 6.
4. Прикрепить щит к кронштейнам при помощи болтов М8х20 с шайбами и гр. шайбами 8.
5. Прикрепить боковые пыльники к щиту при помощи штатных винтов.
6. Прикрепить щит к переднему бамперу при помощи штатных саморезов. Затянуть весь крепеж с необходимым усилием.

Компания оставляет за собой право вносить изменения в конструкцию и комплектацию продукции.
Появились вопросы по установке? Заходите на сайт: motodog.pro или звоните по номеру с сайта.

Версия инструкции от 13.12.2023 13:01:26