



Инструкция по установке

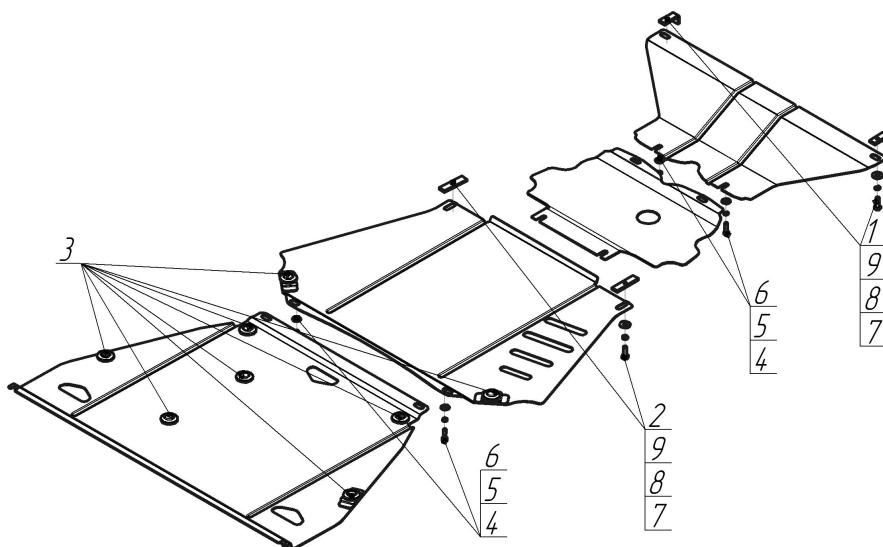
Артикул **03018**

Защищаемые агрегаты: Двигатель, Передний дифференциал, Коробка переключения передач, Раздаточная коробка

Материал защиты: 2 мм, Сталь



Марка	Модель	Объем	Год выпуска
Chevrolet	Trailblazer	4.2	2001-2008



Комплект крепежа

1		ПЗ 56x20x6 A30 M10	2 шт	6		Шайба кузов. DIN 9021 M 08 *200*	4 шт
2		ПР 80x20x6 M10	2 шт	7		Болт DIN 933 – 8.8 10x030	4 шт
3		Демпфер	8 шт	8		Шайба Гровера DIN 127 В М10, средняя серия	4 шт
4		Болт DIN 933 – 8.8 08x030	4 шт	9		Шайба кузов. DIN 9021 M 10 *200*	4 шт
5		Шайба Гровера DIN В 127 М08, средняя серия	4 шт				

Автомобиль без защиты



Автомобиль с защитой



Порядок установки

1. Снять штатный пыльник. Установить передние точки крепления первого щита на поперечную балку при помощи ПЗ 56x20 M10, Болтов M10x30, Гр10 и Ш10.
2. Установить задние точки крепления первого щита и передние точки крепления второго щита Штатными болтами в резьбовые отверстия рамы.
3. Установить задние точки крепления второго щита на штатные резьбовые отверстия рамы при помощи Штатных болтов.
4. Установить Демпферы в отверстия третьего щита.
5. Установить передние точки крепления третьего щита на поперечную балку рамы при помощи ПР 80x20x6 M8, Болтов M10, Гр10 и Ш10.
6. Установить задние точки крепления третьего щита под штатные болты поперечной балки рамы.
7. Установить передние точки четвертого щита под штатные резьбовые отверстия поперечной балки рамы.
8. Установить задние точки крепления четвертого под штатные болты крепления поперечной трубы усиления рамы.

Компания оставляет за собой право вносить изменения в конструкцию и комплектацию продукции.
Появились вопросы по установке? Заходите на сайт: motodor.pro или звоните! 8-800-333-01-47

Версия инструкции от 07.02.2020 12:57:07