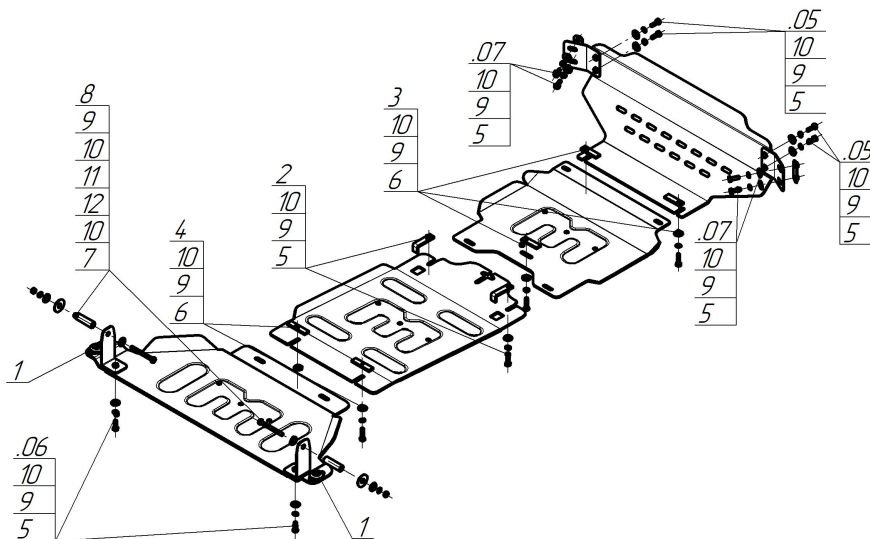


Защищаемые агрегаты: Двигатель, Передний дифференциал, Коробка переключения передач, Радиатор, Раздаточная коробка

Материал защиты: 5 мм, Алюминий



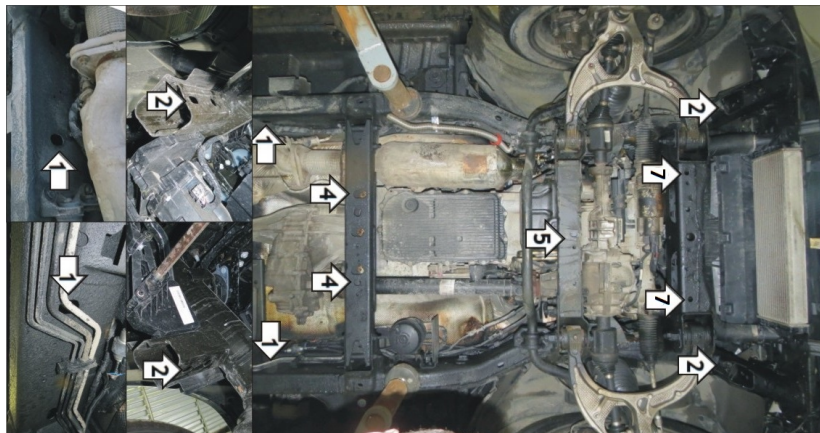
Марка	Модель	Объем	Год выпуска
Dodge	Ram 1500	3.0	2018-н.в.



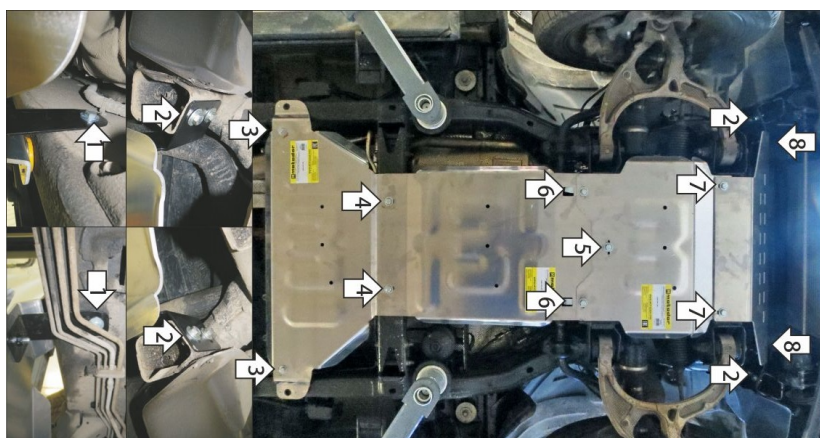
Комплект крепежа

05		Балка		6		Болт DIN 933 – 8.8 10x040	5 шт
06		Балка		7		Болт DIN 933 – 8.8 10x100	2 шт
07		Балка		8		Гайка DIN 934 M 10x1,5	2 шт
1		Демпфер	2 шт	9		Шайба Гровера DIN 127 В М10, средняя серия	17 шт
2		ПЗ 79x20x6 A60 M10	2 шт	10		Шайба кузов. DIN 9021 М 10	19 шт
3		ПР 70x20x6 A15 M10	3 шт	11		Шайба кузов. DIN 9021 М 14 увеличенная	2 шт
4		ПР 80x20x6 M10	2 шт	12		Проставка 73	2 шт
5		Болт DIN 933 – 8.8 10x030	10 шт				

Автомобиль без защиты



Автомобиль с защитой



Порядок установки

Защита устанавливается на автомобили с системой активного спойлера.

В отверстия в Щите 4 установить демпферы.

1. В штатные отверстия рамы автомобиля установить задние кронштейны при помощи болтов M10x100, шайб и гр. шайб 10, шайб 14, а также проставок 73.
 2. В штатные отверстия в кронштейнах рамы установить передние кронштейны при помощи закладных планок, болтов M10x30 с шайбами и гр. шайбами 10.
 3. Прикрепить задние точки щита 4 к задним кронштейнам при помощи болтов M10x30 с шайбами и гр. шайбами 10.
 4. В штатные отверстия в поперечине рамы установить передние точки щита 4 совместно с задними точками щита 3 при помощи планок ПР 80x20x6 M10, болтов M10x40 с шайбами и гр. шайбами 10.
 5. В штатное отверстие в поперечине рамы установить переднюю точку щита 3 совместно со средней точкой крепления щита 2 при помощи планки ПР 70x20x6 M10, болта M10x40 с шайбой и гр. шайбой 10.
 6. Соединить щит 2 и щит 3 при помощи планок ПЗ 79x20x6 M10, болтов M10x30 с шайбами и гр. шайбами 10.
 7. В штатные отверстия в поперечине рамы установить передние точки щита 2 совместно с задними точками щита 1 при помощи планок ПР 70x20x6 M10, болтов M10x40 с шайбами и гр. шайбами 10.
 8. Прикрепить передние точки щита 1 к передним кронштейнам при помощи болтов M10x30 с шайбами и гр. шайбами 10.
- Затянуть весь крепеж.

Компания оставляет за собой право вносить изменения в конструкцию и комплектацию продукции.

Появились вопросы по установке? Заходите на сайт: motodog.pro или звоните по номеру с сайта.

