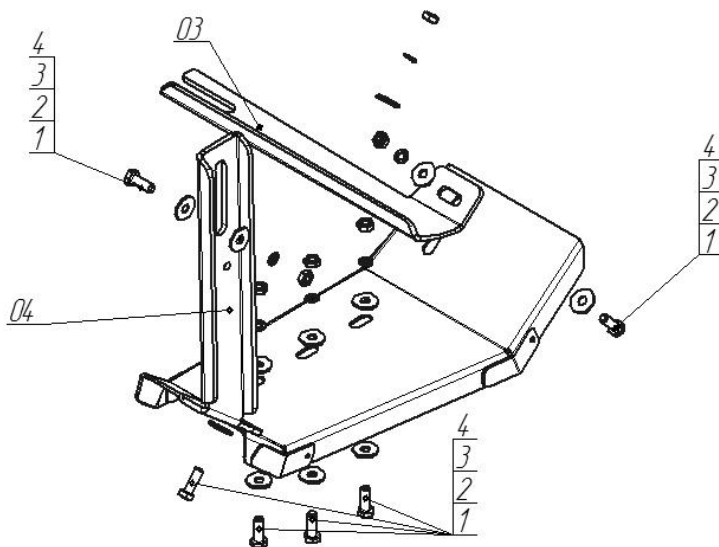




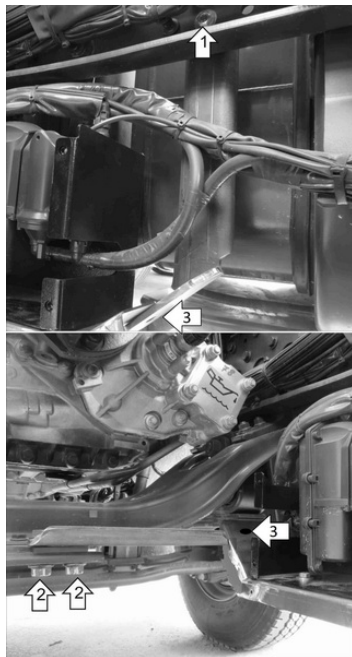
Марка	Модель	Объем	Год выпуска	Марка	Модель	Объем	Год выпуска
Mercedes-benz	Actros		2008-2016	Mercedes-benz	Actros		2016-н.в.



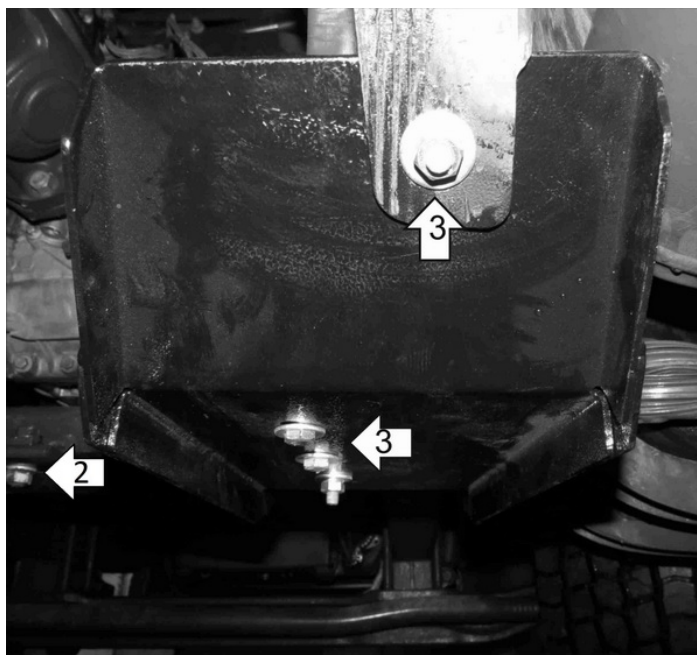
### Комплект крепежа

03		Балка		2		Шайба Гровера DIN 127 В М10, средняя серия	6 шт
04		Балка		3		Шайба кузов. DIN 9021 М 10 *200*	12 шт
1		Болт DIN 933 – 8.8 10x030	6 шт	4		Гайка DIN 934 М 10x1,5	12 шт

## Автомобиль без защиты



## Автомобиль с защитой



## Порядок установки

1. Установить Балку 04 в штатное отверстие в раме, при помощи Болта М10х30, Шайб 10, Гр. Шайбы 10 и Гайки М10.
2. Открутить Штатные болты (2шт). Установить Балку 03 при помощи Штатных болтов.
3. Прикрепить Щит к Балкам 03, 04 и Защите арт. 21213 при помощи Болтов М10х30, Шайб 10, Шайб Гр. 10 и Гаек М10. Затянуть все резьбовые соединения.

Компания оставляет за собой право вносить изменения в конструкцию и комплектацию продукции.  
Появились вопросы по установке? Заходите на сайт: [motodor.pro](http://motodor.pro) или звоните! 8-800-333-01-47

Версия инструкции от 07.02.2020 13:09:27