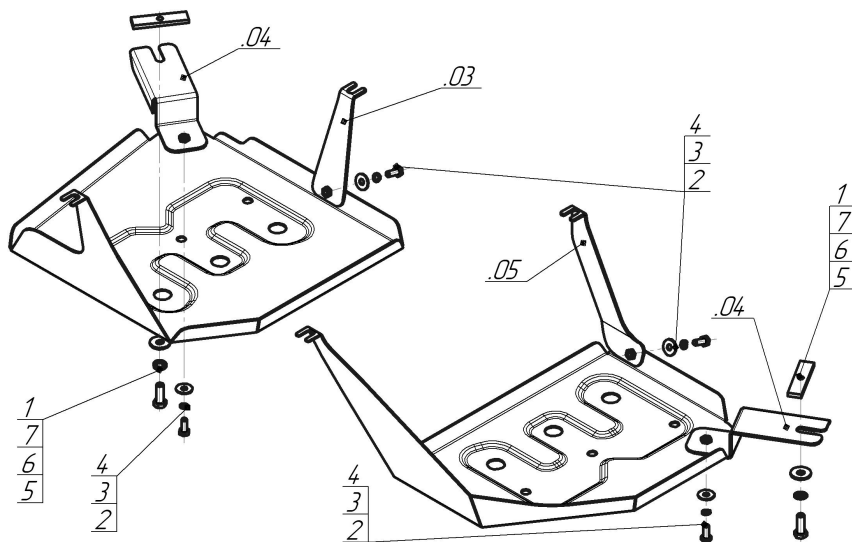


Защищаемые агрегаты: Абсорбер, Топливный бак

Материал защиты: 2 мм, Сталь



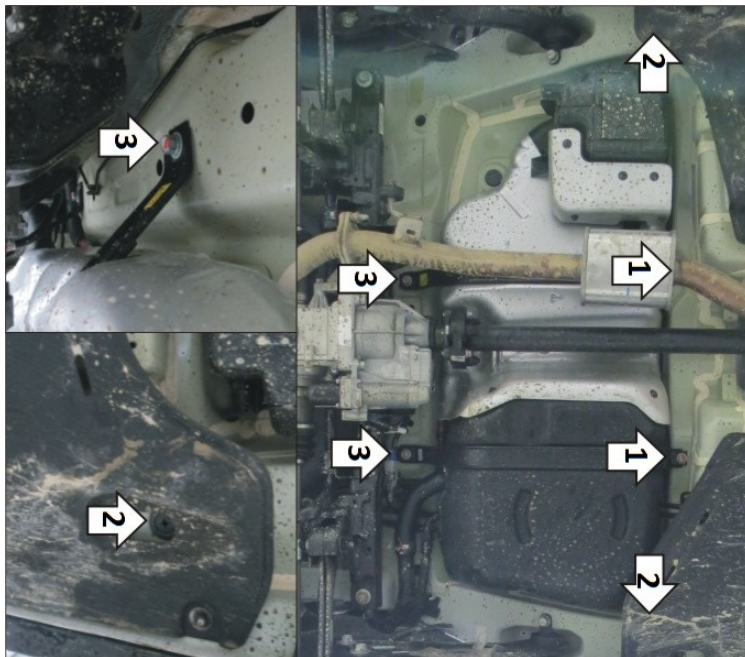
| Марка | Модель | Объем    | Год выпуска |
|-------|--------|----------|-------------|
| KIA   | Seltos | 1.6, 2.0 | 2020-н.в.   |



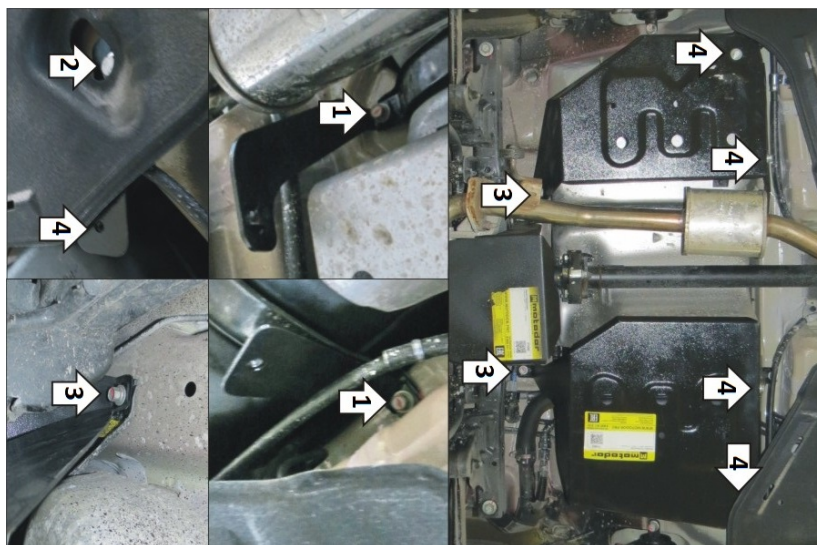
**Комплект крепежа**

|    |  |                           |      |   |  |  |      |
|----|--|---------------------------|------|---|--|--|------|
| 03 |  | Балка                     |      | 3 |  | Шайба Гровера DIN 127 В М08, средняя серия | 4 шт |
| 04 |  | Балка                     |      | 4 |  | Шайба кузов. DIN 9021 М 08                 | 4 шт |
| 05 |  | Балка                     |      | 5 |  | Болт DIN 933 – 8.8 10x030                  | 2 шт |
| 1  |  | ПР 80x20x6 М10            | 2 шт | 6 |  | Шайба Гровера DIN 127 В М10, средняя серия | 2 шт |
| 2  |  | Болт DIN 933 – 8.8 08x020 | 4 шт | 7 |  | Шайба кузов. DIN 9021 М 10                 | 2 шт |

## Автомобиль без защиты



## Автомобиль с защитой



## Порядок установки

1. Отвернуть на несколько оборотов штатные болты крепления топливного бака и установить под них передние кронштейны.
2. Вытащить резиновые заглушки из отверстий в кузове автомобиля и установить в них боковые кронштейны при помощи закладных планок ПР80х20х6 М10, болтов М10х30 с шайбами и гр. шайбами 10.
3. Отвернуть на несколько оборотов штатные болты крепления топливного бака и установить под них задние точки крепления щитов.
4. Прикрепить щиты к кронштейнам при помощи болтов М8х20 с шайбами и гр. шайбами 8. Затянуть весь крепеж.

Компания оставляет за собой право вносить изменения в конструкцию и комплектацию продукции.  
Появились вопросы по установке? Заходите на сайт: [motodog.pro](http://motodog.pro) или звоните по номеру с сайта.

Версия инструкции от 25.03.2021 14:51:44