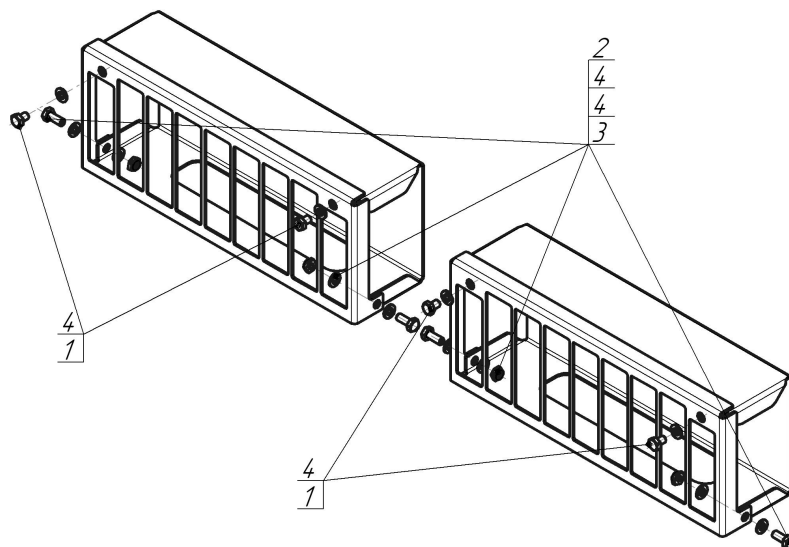








Марка	Модель	Объем	Год выпуска
Mercedes-ben	Actros		2016-н.в.



Комплект крепежа

1		Болт DIN 933 – 8.8 08x010	4 шт	3		Гайка DIN 985 M 08 самоконтрящаяся	4 шт
2		Болт DIN 933 – 8.8 08x020	4 шт	4		Шайба DIN 125 M08_ZN	12 шт

Автомобиль без защиты



Автомобиль с защитой



Порядок установки

Защита устанавливается на автомобили с самосвальным кузовом.

1. Снять фонарь и установить корпус совместно с фонарём на штатные точки крепления штатным крепежом.
2. Присоединить крышку к корпусу при помощи Болтов М8х20, Гайк самоконтрящихся М8 и Шайб 8.

Компания оставляет за собой право вносить изменения в конструкцию и комплектацию продукции.
Появились вопросы по установке? Заходите на сайт: motodor.pro или звоните! 8-800-333-01-47

Версия инструкции от 07.02.2020 13:09:25