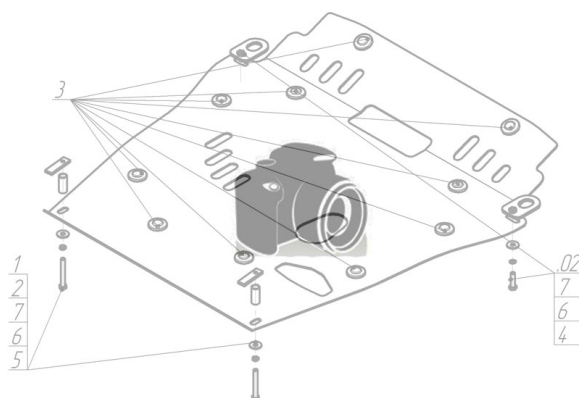




Марка	Модель	Объем	Год выпуска
Mercedes-benz	190	1.0, 1.8, 2.0, 2.3, 2.5, 2.6	1982-1993

## Изображение отсутствует



### Комплект крепежа

1		ПУ 60x14x6 A20 B10 M8	2 шт	4		Шайба Гровера DIN В 127 M08, средняя серия	6 шт
2		Болт DIN 933 – 8.8 08x030	2 шт	5		Шайба кузов. DIN 9021 M 08 *200*	6 шт
3		Гайка DIN 934 M 08	4 шт				

## Автомобиль без защиты



## Автомобиль с защитой



## Порядок установки

1. Установить на подрамник передней подвески задние точки крепления Защиты при помощи ПУ 60x14 А20В10 М8, Болтов М8х30, Гроверов 8 и Шайб 8.

2. Установить передние точки крепления Защиты при помощи Скоб М8, Гаек М8, Гроверов 8 и Шайб 8.

Компания оставляет за собой право вносить изменения в конструкцию и комплектацию продукции.  
Появились вопросы по установке? Заходите на сайт: [motodor.pro](http://motodor.pro) или звоните! 8-800-333-01-47

Версия инструкции от 07.02.2020 12:45:59