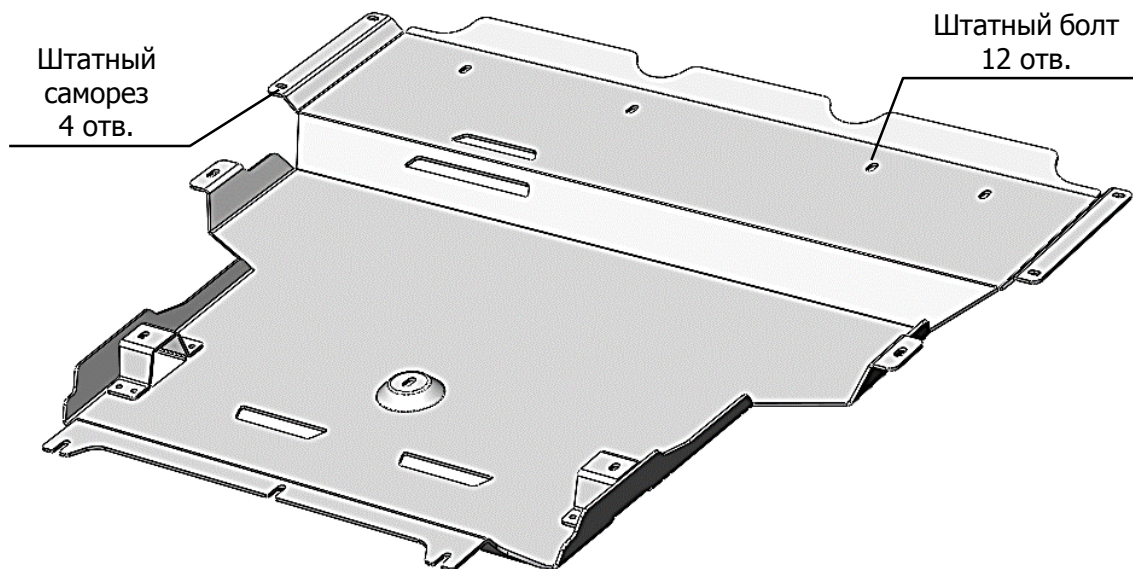
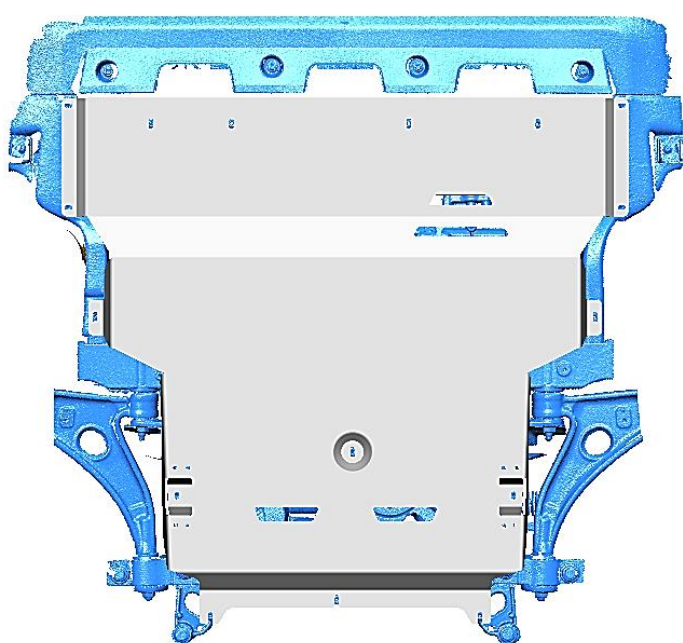
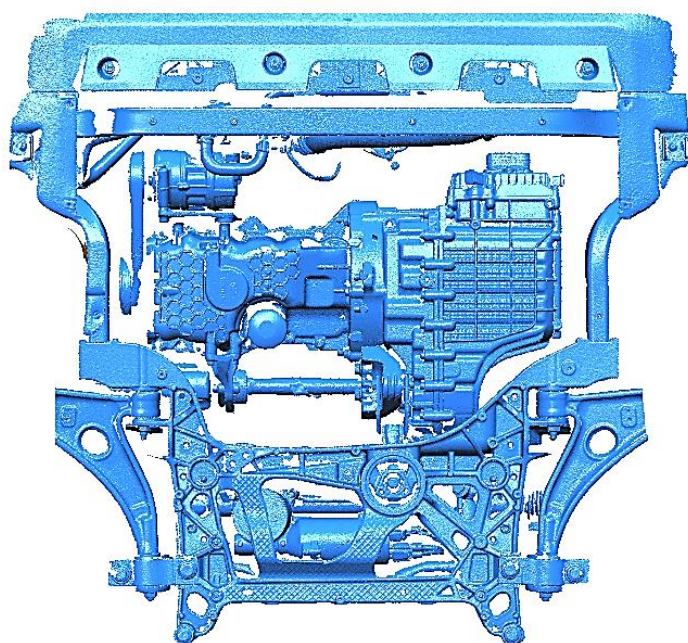


МАРКА, МОДЕЛЬ	МОДЕЛЬНЫЙ ГОД	ДВИГАТЕЛЬ	ТРАНСМИССИЯ	АРТИКУЛ
Hongqi HS3	2023-	ВСЕ	ВСЕ	56.05ABC



Порядок установки комплекта защиты:

1. Снять штатный пыльник.
2. Установить защиту и закрепить согласно схеме, используя штатный крепеж.
3. Все точки крепления затянуть.



Тип болта	Момент затяжки
M6	10 Нм
M8	25 Нм
M10	45 Нм
При использовании пневмоинструмента произвести его регулировку согласно таблице	