



Инструкция по установке

Артикул **10824**

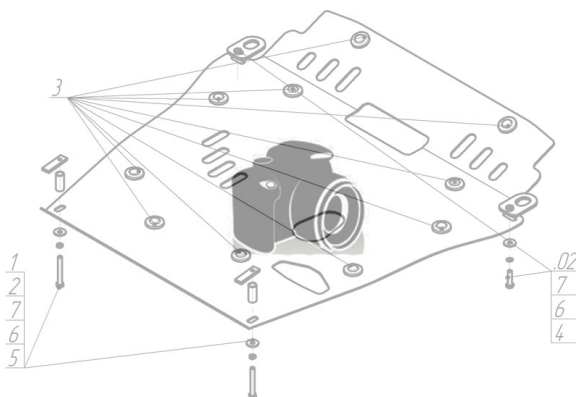
Защищаемые агрегаты: Двигатель, Коробка переключения передач

Материал защиты: 3 мм, Сталь



Марка	Модель	Объем	Год выпуска	Марка	Модель	Объем	Год выпуска
Acura	MDX	3.7	2006-2009	Honda	Pilot	3.5	2011-2015
Honda	Pilot	3.5	2008-2011				

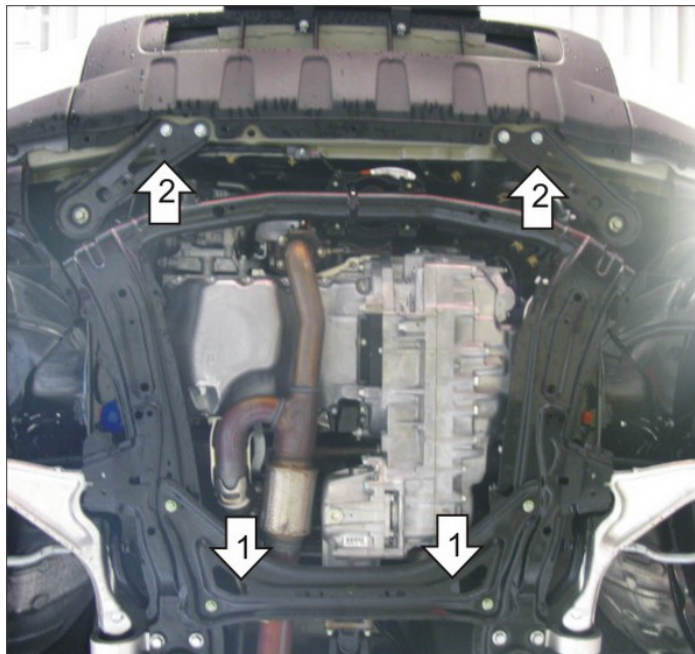
Изображение отсутствует



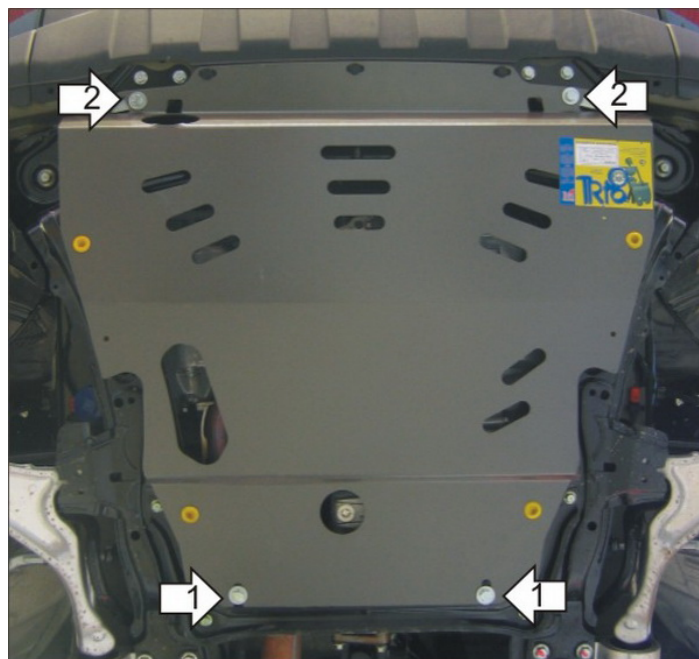
Комплект крепежа

1		ПР 80x20x6 M10	2 шт	4		Шайба Гровера DIN 127 В М10, средняя серия	4 шт
2		Демпфер	6 шт	5		Шайба кузов. DIN 9021 М 10 *200*	4 шт
3		Болт DIN 933 – 8.8 10x030	4 шт				

Автомобиль без защиты



Автомобиль с защитой



Порядок установки

1. В первую очередь необходимо заложить на поперечную балку проходящую между рычагами подвески ПР 80x20x6 М10 и наживить в них Болты М10х30, после чего завести на них защиту.
2. Прикрепить спереди Защиту к Прижимам, которые закладываются в подрамник, с помощью Болтов М10х30.

Компания оставляет за собой право вносить изменения в конструкцию и комплектацию продукции.
Появились вопросы по установке? Заходите на сайт: motodor.pro или звоните! 8-800-333-01-47

Версия инструкции от 07.02.2020 13:02:25