



# Инструкция по установке

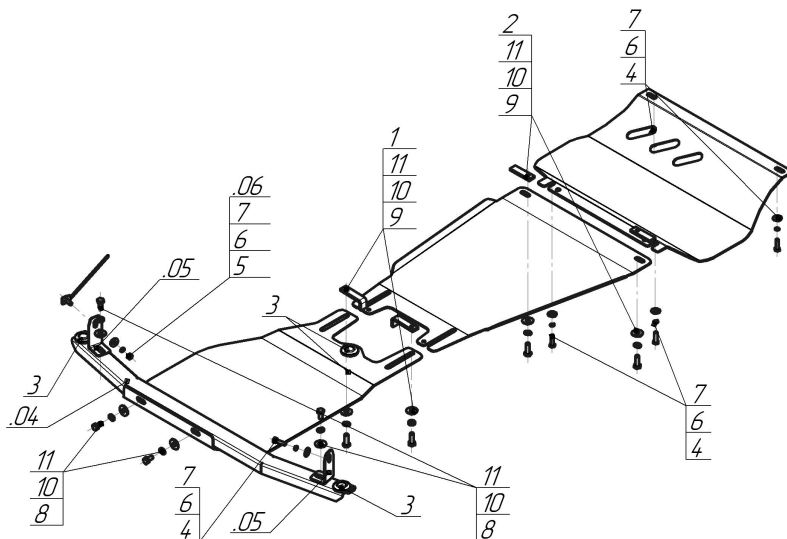
Артикул **11339**

Защищаемые агрегаты: Двигатель, Коробка переключения передач, Передний дифференциал, Раздаточная коробка

Материал защиты: 3 мм, Сталь



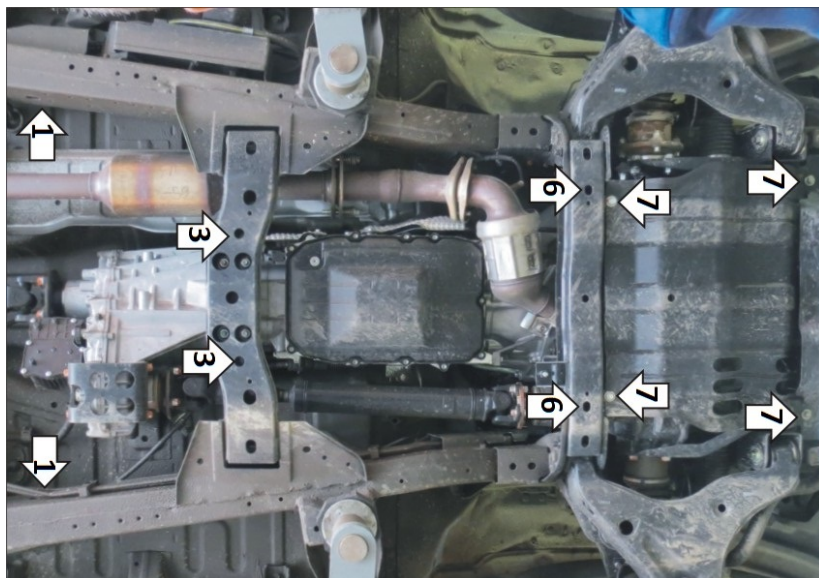
Марка	Модель	Объем	Год выпуска	Марка	Модель	Объем	Год выпуска
Mitsubishi	L 200	2.4	2015-2018	Mitsubishi	Pajero Sport III	2.4, 3.0	2016-н.в.
Mitsubishi	L 200	2.4	2019-н.в.				



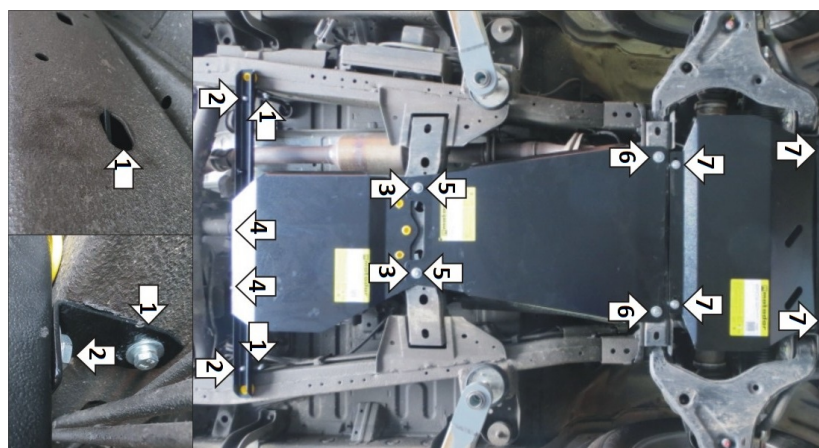
## Комплект крепежа

04		Балка		5		Гайка DIN 934 M 08	1 шт
05		Балка		6		Шайба Гровера DIN В 127 M08, средняя серия	6 шт
06		Балка		7		Шайба кузов. DIN 9021 M 08 *200*	6 шт
1		ПЗ 79x20x6 A60 M10	2 шт	8		Болт DIN 933 – 8.8 10x020	4 шт
2		ПР 70x20x6 A15 M10	2 шт	9		Болт DIN 933 – 8.8 10x030	4 шт
3		Демпфер	3 шт	10		Шайба Гровера DIN 127 В M10, средняя серия	8 шт
4		Болт DIN 933 – 8.8 08x030	5 шт	11		Шайба кузов. DIN 9021 M 10 *200*	8 шт

## Автомобиль без защиты



## Автомобиль с защитой



## Порядок установки

На автомобилях Mitsubishi L200 с 2019 года защита устанавливается только совместно с защитой радиатора Motodor.

1. Прикрепить Кронштейны к раме автомобиля в штатное резьбовое отверстие справа при помощи Болта M8x30 с Шайбой и Гр. Шайбой 8 и в отверстие в раме автомобиля при помощи Закладной (Закладную заводят с наружной стороны рамы), Гайки M8 с Шайбой и Гр. Шайбой 8 слева.
2. Прикрепить Балку к Кронштейнам при помощи Болтов M10x20 с Шайбами и Гр. Шайбами 10.
3. Прикрепить Щит 3 к поперечине рамы при помощи Закладных Планок ПЗ 79x20x6 M10, Болтов M10x30 с Шайбами и Гр. Шайбами 10.
4. Прикрепить Щит 3 к Балке при помощи Болтов M10x20 с Шайбами и Гр. Шайбами 10.
5. Совместно с передними точками крепления Щита 3 прикрепить задние точки крепления Щита 2.
6. Прикрепить передние точки крепления Щита 2 в штатные отверстия поперечины рамы при помощи Закладных планок ПР 70x20x6 M10, Болтов M10x30 с Шайбами и Гр. Шайбами 10.
7. Снять штатные защиты и прикрепить в штатные резьбовые отверстия Щит 1 при помощи Болтов M8x30 с Шайбами и Гр. Шайбами 8. Затянуть весь крепеж.

Компания оставляет за собой право вносить изменения в конструкцию и комплектацию продукции.

Появились вопросы по установке? Заходите на сайт: [motodor.pro](http://motodor.pro) или звоните! 8-800-333-01-47

Версия инструкции от 27.03.2020 17:05:59