

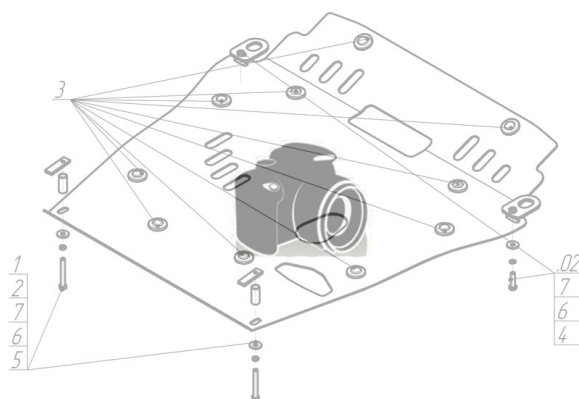
Защищаемые агрегаты: Двигатель, Коробка переключения передач

Материал защиты: 5 мм, Алюминий



Марка	Модель	Объем	Год выпуска	Марка	Модель	Объем	Год выпуска
Honda	Accord VIII	2.0, 2.4	2008-2012	Honda	Accord VIII	2.0, 2.4	2008-2012

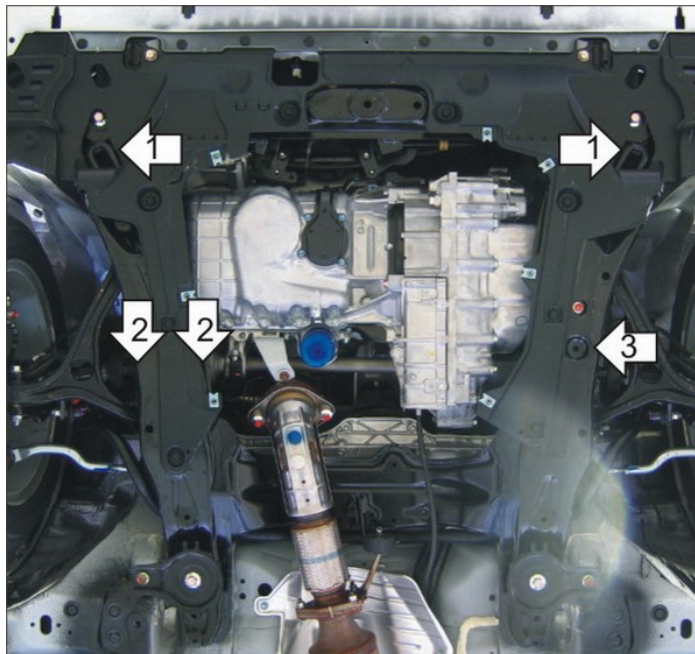
## Изображение отсутствует



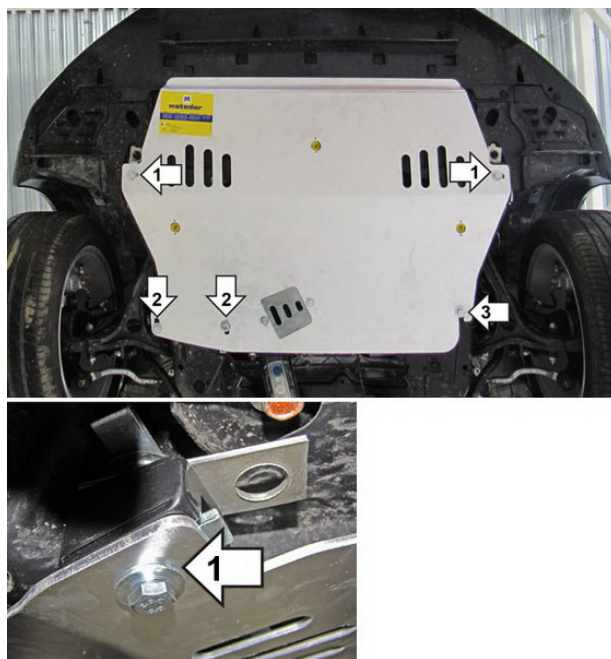
### Комплект крепежа

1		Крышка люка №5	1 шт	8		Шайба кузов. DIN 9021 M 08 *200*	2 шт
2		Петля буксировочная_000603	2 шт	9		Болт DIN 933 – 8.8 10x020	2 шт
3		ПЗ 101x20x6 A50 M10	2 шт	10		Болт DIN 933 – 8.8 10x030	2 шт
4		ПЗ 79x20x6 A60 M10	1 шт	11		Болт DIN 933 – 8.8 10x040	2 шт
5		ПР 80x20x6 M10	2 шт	12		Болт DIN 933 – 8.8 10x080	1 шт
6		Демпфер	3 шт	13		Шайба Гровера DIN 127 В М10, средняя серия	7 шт
7		Болт DIN 933 – 8.8 08x010	2 шт	14		Шайба кузов. DIN 9021 M 10 *200*	7 шт

## Автомобиль без защиты



## Автомобиль с защитой



## Порядок установки

1. Установить на буксировочные проушины передние точки крепления Защиты и Буксировочные петли при помощи ПР 80x20x6 M10, Болтов M10x40, Шайб 10 и Гроверов 10.
2. Установить на подрамник заднюю левую точку крепления Защиты при помощи Скобы, Болтов M10x30, Шайб 10 и Гроверов 10.
3. Установить в сквозное отверстие подрамника заднюю правую точку крепления Защиты при помощи ПЗ 81x20x6 A60 M10, Болта M10x70, Шайбы 10 и Гровера 10.
4. Установить на Защиту Крышку люка при помощи Болтов M8x10.

Компания оставляет за собой право вносить изменения в конструкцию и комплектацию продукции.  
Появились вопросы по установке? Заходите на сайт: [motodor.pro](http://motodor.pro) или звоните! 8-800-333-01-47

Версия инструкции от 07.02.2020 13:12:33