



Инструкция по установке

Артикул **00602**

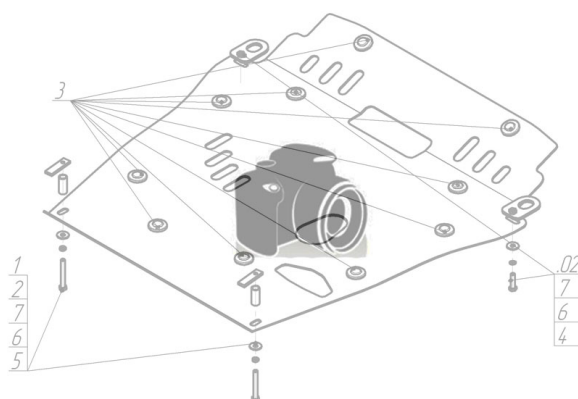
Защищаемые агрегаты: Двигатель, Коробка переключения передач

Материал защиты: 2 мм, Сталь



Марка	Модель	Объем	Год выпуска
FIAT	Тиро	1.1, 1.4, 1.6, 1.7, 1.8, 1.9, 2.0	1987-1995

Изображение отсутствует



Комплект крепежа

1		ПУ 60x14x6 A20 B10 M8	4 шт	3		Шайба Гровера DIN В 127 M08, средняя серия	4 шт
2		Болт DIN 933 – 8.8 08x030	4 шт	4		Шайба кузов. DIN 9021 M 08 *200*	4 шт

Автомобиль без защиты



Автомобиль с защитой



Порядок установки

Установить Защиту к подрамнику автомобиля с помощью ПУ 60x14x6 М8, Болтов М8x30, Гроверов 8 и Шайб 8.

Компания оставляет за собой право вносить изменения в конструкцию и комплектацию продукции.
Появились вопросы по установке? Заходите на сайт: motodor.pro или звоните! 8-800-333-01-47

Версия инструкции от 07.02.2020 12:40:29