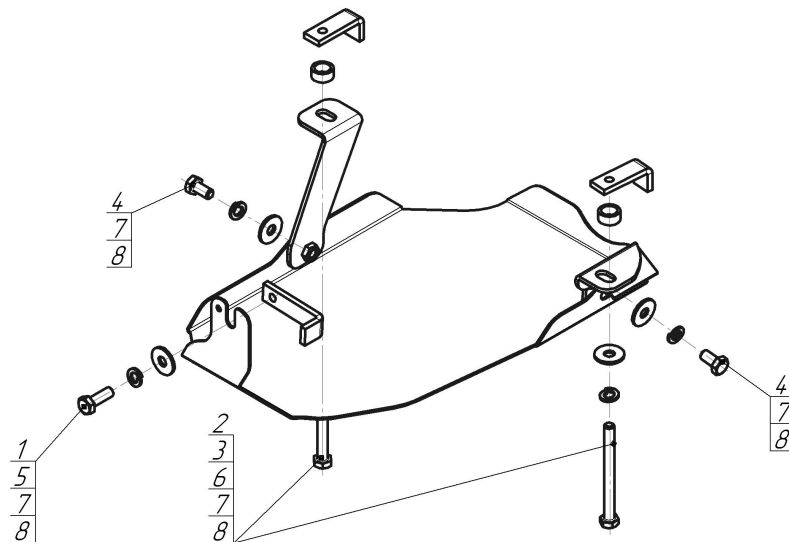


Защищаемые агрегаты: Задний дифференциал

Материал защиты: 2 мм, Сталь



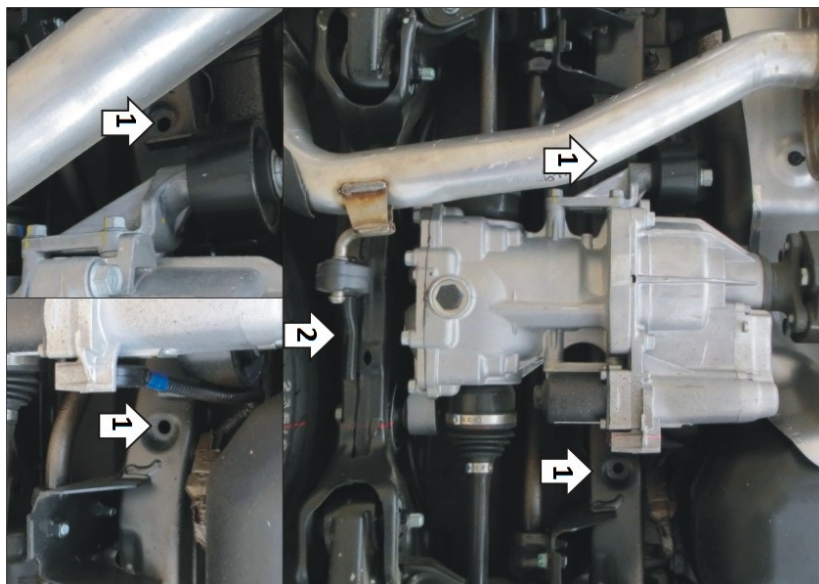
Марка	Модель	Объем	Год выпуска	Марка	Модель	Объем	Год выпуска
Hyundai	Santa Fé IV	2.2, 2.4	2018-2020	KIA	Sorento Prime	2.2, 2.4	2018-2020
KIA	Sorento Prime	2.2, 2.4	2015-2017				



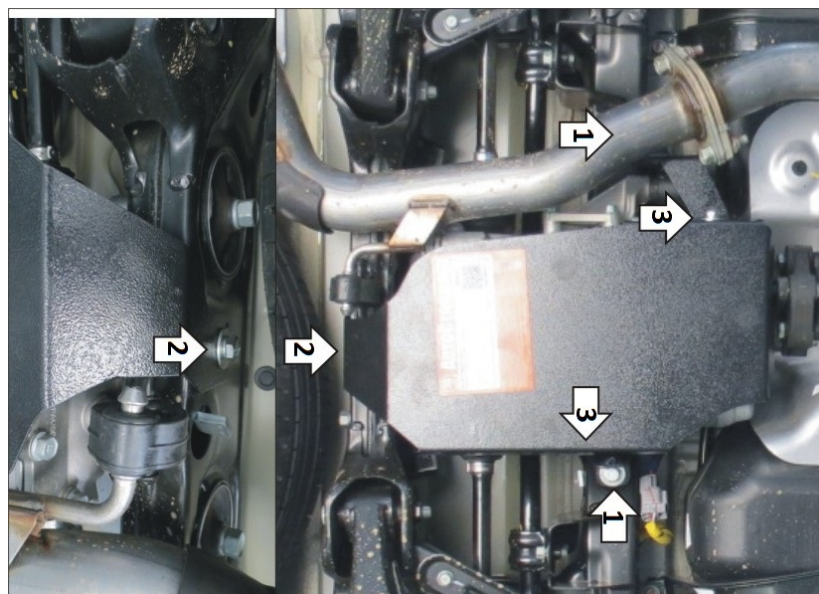
Комплект крепежа

02		Балка		4		Болт DIN 933 – 8.8 10x020	2 шт
03		Балка		5		Болт DIN 933 – 8.8 10x030	1 шт
1		ПЗ 79x20x6 A60 M10	1 шт	6		Болт DIN 933 – 8.8 10x110	2 шт
2		ПЗ 61x20x6 A40 M10	2 шт	7		Шайба Гровера DIN 127 B M10, средняя серия	5 шт
3		Проставка 10	2 шт	8		Шайба кузов. DIN 9021 M 10	5 шт

Автомобиль без защиты



Автомобиль с защитой



Порядок установки

1. В штатные отверстия в подрамнике задней подвески установить кронштейны при помощи закладных планок ПЗ 61x20x6 М10, проставок 10 (расположить между подрамником и кронштейнами), болтов М10x110 с шайбами и гр. шайбами 10.
2. В штатные отверстия в подрамнике задней подвески установить заднюю точку крепления щита при помощи закладной планки ПЗ 79x20x6 М10 и болта М10x30 с шайбой и гр. шайбой 10.
3. Прикрепить щит к кронштейнам при помощи болтов М10x20 с шайбами и гр. шайбами 10. Затянуть весь крепеж.

Компания оставляет за собой право вносить изменения в конструкцию и комплектацию продукции.
Появились вопросы по установке? Заходите на сайт: motodog.pro или звоните по номеру с сайта.

Версия инструкции от 16.04.2021 12:33:07